

SRF SMART SÄKERHETSBRYTARE

607.5685.121

SRF, 5-polig, lågkodad

- Lokal resetfunktion
- IO-Link
- IP69
- Går att seriekoppla
- PLe och SIL 3



PRODUKTBESKRIVNING

Smart Safety Sensor SRF är en smart säkerhetsbrytare från Bernstein, framtagen för den smarta fabriken med sitt intelligenta diagnostiska system.

SRF - en förkortning av Safety RFID – är en säkerhetsbrytare för skyddsanordningar som övervakar öppningsbara dörrar och luckor. Brytaren skyddar operatören genom att stänga av eller hindra att maskinen startar om skyddet inte är stängt.

SRF har ett intelligent diagnostiskt system som är inbyggt i brytaren.

Information skickas till maskinens styrsystem via IO-Link eller alternativt till en smartphone med NFC-teknik. På detta sätt hämtas 20 olika typer av diagnostiska data från varje enskild brytare, även när de är serieanslutna.

Denna information berättar hur brytarna mår i realtid och kan bland annat användas för att säkerställa ett effektivt underhåll av maskinen och därmed förhindra dyra produktionsstopp.

TEKNISK DATA

Anslutning	M12 kontakt/5-polig
Avkänningsavstånd	13 mm
Godkännanden	CE, CSA US, TÜV NORD
IP-klass	IP69
Matningsspänning	24 V DC
SIL CL	3
Temperaturområde från	-25 °C
Temperaturområde till	70 °C

SMART Safety System Turvajärjestelmä



BERNSTEIN laajentaa tuotevalikoimaansa täykkäiseen turvajärjestelmään. Tuotteiden mahdolliset yhdistelmät mahdollistavat laajan vaihtelmaan ratkaisuja koneen turvaamiseen.

SRF (Safety RFID)

Käsittelevän turva-anturi, jolla voidaan varmistaa, että oikein ja laadun mukaan...



- 4-napainen välikappale anturiin
- Kestämättömyys
- PL e myös valjassa käytettävissä (max. 22 kg)

SCR 20 - valvontayksikkö

Valvontayksikkö on koneen laite, jolla voidaan varmistaa, että turvajärjestelmä toimii oikein...

- Diagnostiikkakäyttö, turvavalo ja IO-Link tiedonsiirto samassa laitteessa
- Siirtäminen ohjelmistossa ohjelmistosta anturiin
- PL e

SEU-käsittelevä

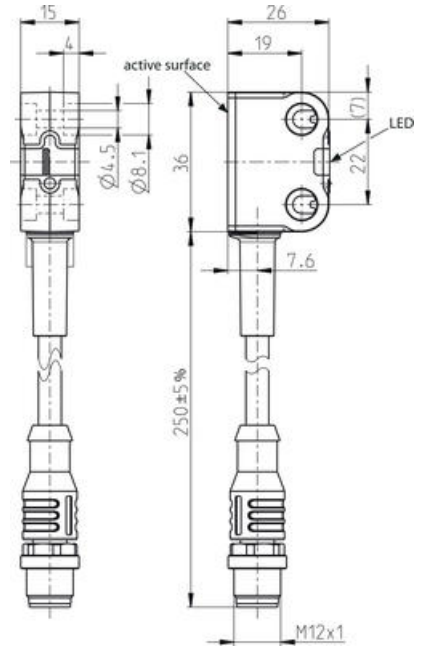
Painike voidaan integroida ohjelmistoon SRF-turvajärjestelmään...

- Työkalun integrointi anturiin
- MCI-tietosisin avulla
- Diagnostiikkavalo, valo-ohjelmistoon ohjelmistosta käsittelevä vai anturi
- LED-indikaattori

SEU-ohjelmistossa

Rakennus on ohjelmistossa oleva sähkömekaaninen turvajärjestelmä...

- Mekaanisen turvajärjestelmän yhdistäminen integrointi anturiin
- Diagnostiikkavalo valjassa käytettävissä turvajärjestelmässä



Connection

- Pin 1 (brown) +
- Pin 2 (white) Q1
- Pin 3 (blue) -
- Pin 4 (black) Q2
- Pin 5 (grey) PNP/OUT

