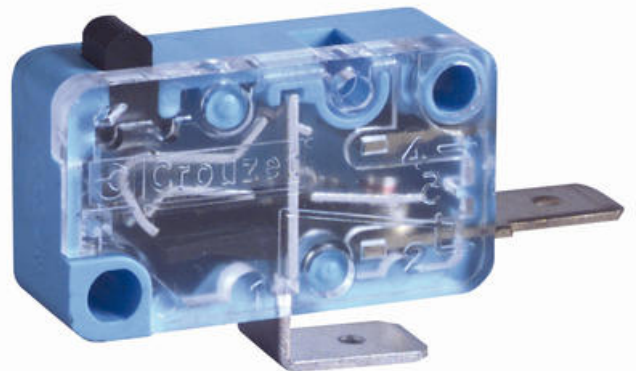


MIKROBRYTARE SERIE V3 TVÅNGSBRYTANDE

83160703

Mikrobrytare V3 tvångsbrytande NC W3 anslutning

- Tvångsbrytande enligt EN60947.5.1
- Självrengörande kontakter
- Drifttemperatur -40 till +85 °C

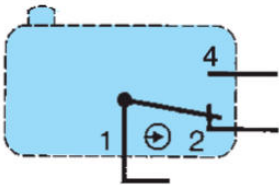


PRODUKTBESKRIVNING

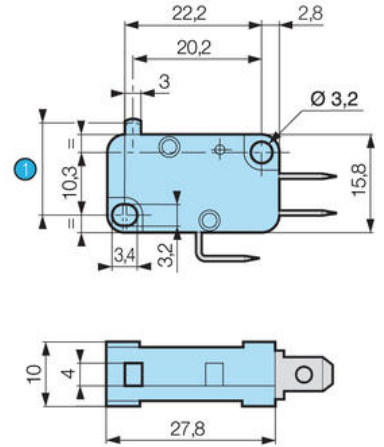
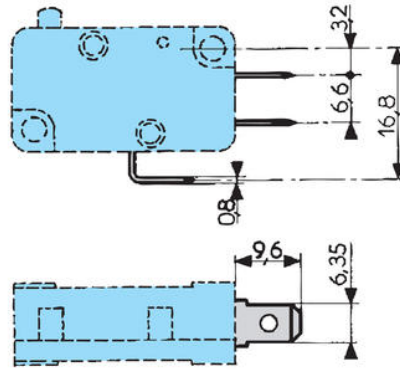
TEKNISK DATA

Anslutning	W3
IP-klass	IP40
Kontaktgap	1,2 mm
Kontakttyp	1 NC
Livslängd mekanisk	10 ⁷ operationer (utan last)
Manöverkraft max	4 N
Märkström vid 250 V AC	6 A
Returrörelsekraft min	1,5 N
Spänning AC max	250 V
Temperaturområde från	-40 °C
Temperaturområde till	85 °C
Termisk märkström vid 250 V AC	10 A
Tillslagspunkt	14,8±0,3
Tillåten överrörelsekraft max	200 N
Viloläge max	15,7 mm
Överrörelse min	1,3 mm

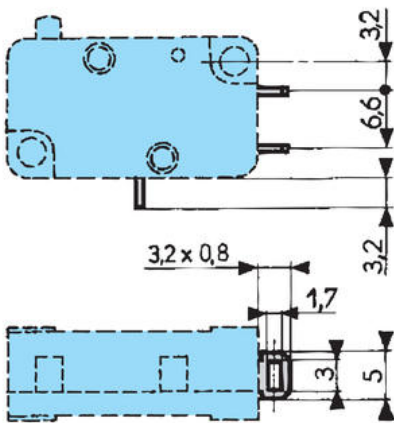
1-pole switch contact



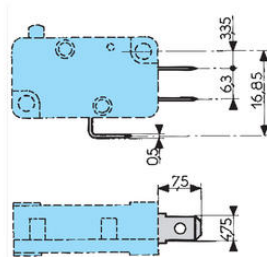
W3 for 6.35 mm clamp



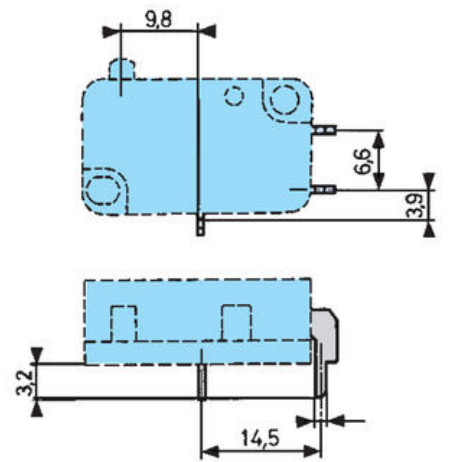
W2 Solder



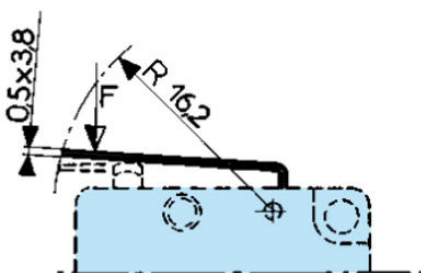
W6 for 4.75 mm clamp



X1 circuit board model



139 AX+



139 EX+

