

MIKROBRYTARE SERIE 83123

83123018

Mikrobrytare 83123 växlande kontakt 0,5 m kabel

- IP66
- Kompakt format
- Levereras komplett med kabel och fästplatta

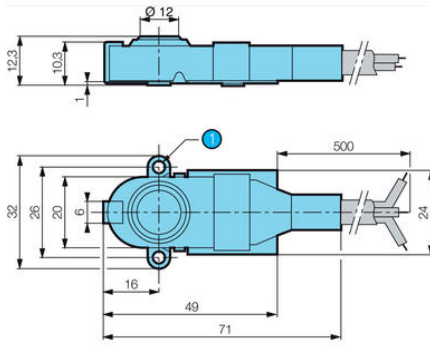


PRODUKTBESKRIVNING

TEKNISK DATA

Hysteres max	0,2 mm
IP-klass	IP66, IP67, IP69
Kabel	3x0,75 mm ² , svart=gemensam, brun=NC, grå=NO
Kabellängd	500 mm
Kontaktgap	0,5 mm
Kontakttyp	Växlande kontakt
Livslängd mekanisk	2x10 ⁶ operationer (utan last)
Manöverkraft max	7,5 N
Märkström vid 250 V AC	5 A
Returrörelsekraft min	1,5 N
Rörelsekraft total min	8 N
Spänning AC max	250 V
Temperaturområde från	0 °C
Temperaturområde till	85 °C
Termisk märkström vid 250 V AC	12 A
Tillslagspunkt	11,4 ±0,4 mm
Tillåten överrörelsekraft max	30 N
Överrörelse min	0,25 mm

83 123 Standard



1 2 hole Ø3.2

