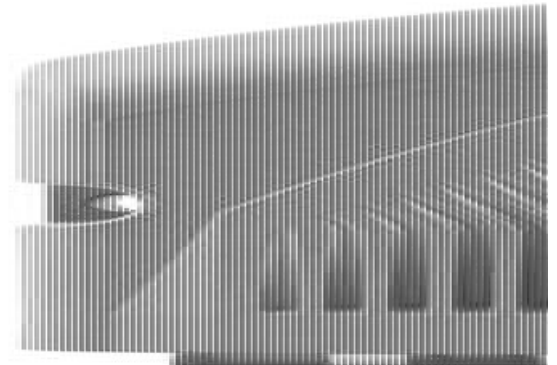


## STYRENHET 4602

E30B4602-01  
4602 Control Unit (Basic Version)

- IP67
- -40 till +85 °C
- LED-indikator
- CODESYS 2.3



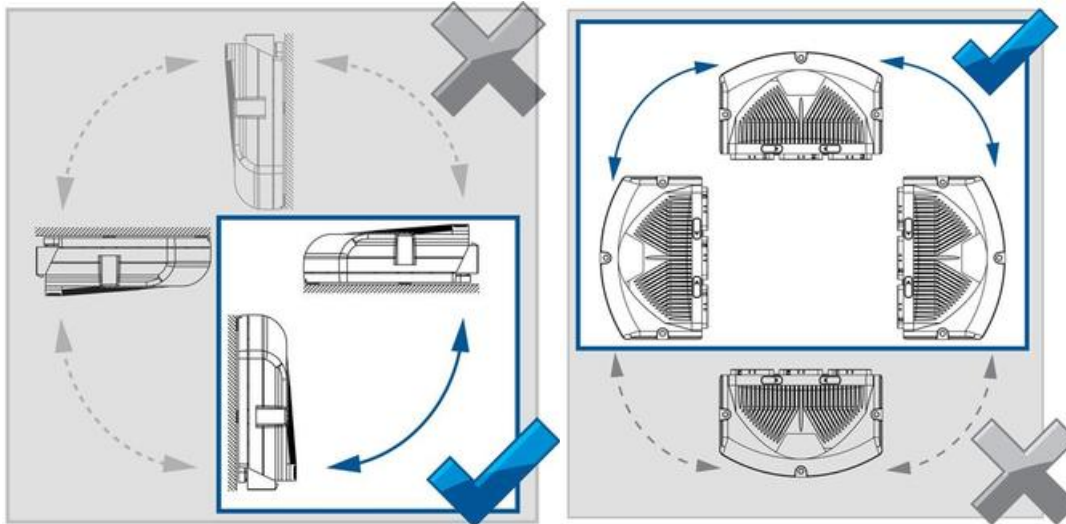
### PRODUKTBESKRIVNING

Epec 4602 kan styra 10 hydrauliska ventiler samtidigt med 20 PWM-utgångar och 10 feedbackstift. Den totala strömförsörjningen på 30 A, även vid extrema temperaturer, gör att du kan lita på att din maskin inte förlorar i prestanda i olika situationer.

Robust hus i aluminium/plast med tre integrerade 35 stifts AMPSEAL-kontakter tillhandahåller 68 I/O-stift totalt. Mångsidig och konfigurerbart I/O-interface gör enheten kompatibel med de flesta maskiners behov. Styrenhet 4602 erbjuder 2 CAN-interface, en av dem med dubbla stift så man kan förlänga CAN-slingan genom styrenheten eller använda den som exempelvis en positionssignal på en hydraulcylinder. Så det behövs ingen extra gren i själva kablaget.

För jämförelse och mer detaljerad specifikation kolla under [Specifikationer Styrenheter](#) eller kolla i databladet.

Nedan kan du se hur du ska montera Epec 4602 styrenheterna



Dessa styrenheter går att få i en stor mängd olika konfigurationer. Kontakta Andreas Friberg [andreas.friberg@oemautomatic.se](mailto:andreas.friberg@oemautomatic.se) eller 075-242 41 86 för mer information och beställning.

### DOWNLOADS

Epec 4602 Control Unit

[Datablad](#)

### TEKNISK DATA

AI/DI	20
AI/FB	10
Antal CAN Interface	2 st
Applikationsstorlek	768 kByte
CODESYS-version	2.3
DI/PI	14
DO/DI (sinking)	4
I/O-portar totalt	68 st
IP-klass	IP67
Kontakter	3 x AMP 35
Minne Flash	1,6 MB
Minne non-volatile	FRAM 8 kByte
Minne RAM	1024 kB
Processor	16/32 bit, 100 MHz
PWM/DO/DI (sourcing)	20
Referensspänning	5 V
Storlek	224,8x148,5x50 mm
Temperaturområde från	-40 °C
Temperaturområde till	85 °C
Vikt	0,9 kg
Överspänningsskydd	70 V DC Continuous

