

RAK DUBBELNIPPEL, UTVÄNDIG GÄNGA

2000 1/8
Dubbelnippel, 1/8"

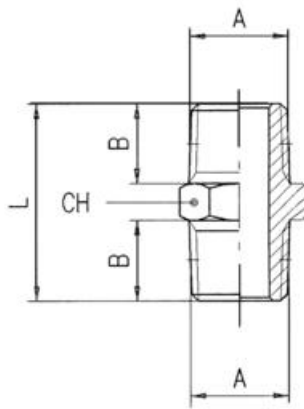
- Förnickladd mässing
- Tryckområde upp till 150 bar
- Temperaturområde upp till +300°C



PRODUKTBESKRIVNING

TEKNISK DATA

Anslutning	BSPT
Anslutning	1/8"
Form/Utförande	I
Förpackningsstorlek	10 st
Material Kropp	Förnickladd mässing
Media	Vatten, Olja, Tryckluft
Temperaturområde från	-20 °C
Temperaturområde till	300 °C
Tryckområde max	150 bar
Tryckområde min	-0,99 bar



	A	B	L	CH
2000 1/8	1/8	7,5	19,5	12
2000 1/4	1/4	11,0	27,0	14
2000 3/8	3/8	11,5	28,0	17
2000 1/2	1/2	14,0	33,5	22
2000 3/4	3/4	16,5	40,0	27
2000 1	1	19,0	45,5	34