

INSTICKSKOPPLING VINKLAD, SKARV

Serie 55130

55130 4

L-koppling, skarv, 4 mm-slang

- Ø4 till 14mm slang
- Packningar i Nitril
- Temperaturområde -20 till +80°C
- Tryckområde upp till 20 bar

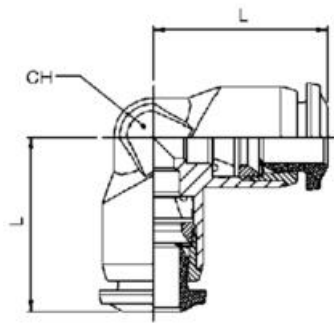


PRODUKTBESKRIVNING

Aigneps instickskopplingar är kända för sin höga kvalitet, tillförlitlighet och användarvänlighet. De är konstruerade för att ge en säker och läckagefri anslutning mellan slang och kopplingspunkt.

TEKNISK DATA

Form/Utförande	L
Förpackningsstorlek	10 st
Material Frikopplingsring	Acetalplast svart
Material Kropp	PA
Material O-ring	NBR
Media	Tryckluft, Vakuum, Vatten
Slangdiameter utv	4 mm
Slangkvalitet	PA, Polyetylen, PUR, PTFE, FEP
Temperaturområde från	-20 °C
Temperaturområde till	80 °C
Tryckområde max	20 bar
Tryckområde min	-0,99 bar



	L	CH	D
55130 4	16,5	9	10
55130 5	20,0	11	12
55130 6	20,5	11	12
55130 8	22,0	13	14
55130 10	26,5	16	17
55130 12	30,0	19	20
55130 14	30,5	20	21