

## INSTICKSKOPPLING VINKLAD, SVIVLANDE

Serie 50106

50106 4-1/8  
L-koppling, vridbar, 4 mm-slang, inv. 1/8", röd

- 1/8" till 1/4" invändig BSPP
- Ø4 till 8mm slang
- Packningar i Nitril
- Temperaturområde -20 till +80°C
- Tryckområde upp till 20 bar

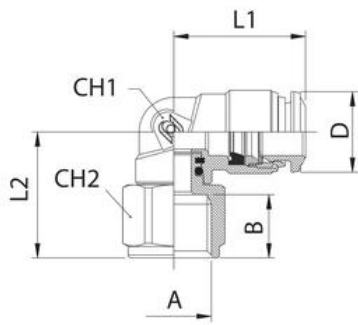


### PRODUKTBESKRIVNING

Aigneps instickskopplingar är kända för sin höga kvalitet, tillförlitlighet och användarvänlighet. De är konstruerade för att ge en säker och läckagefri anslutning mellan slang och kopplingspunkt.

### TEKNISK DATA

Anslutning	G1/8
Form/Utförande	L
Förpackningsstorlek	10 st
Gängtyp	Cylindrisk
Material Frikopplingsring	Acetalplast röd
Material Kropp	Förnicklad mässing
Media	Tryckluft, Vakuum
Slangdiameter utv	4 mm
Slangkvalitet	PA, Polyeten, PUR, PTFE, FEP
Temperaturområde från	-20 °C
Temperaturområde till	80 °C
Tryckområde max	20 bar
Tryckområde min	-0,99 bar



Red	Black	A	B	L1	L2	CH1	CH2	D
50106 4-1/8	50106N 4-1/8	1/8	8,5	18,0	17,2	9	13	10
50106 4-1/4	50106N 4-1/4	1/4	11,0	18,0	19,7	9	16	10
50106 6-1/8	50106N 6-1/8	1/8	8,5	21,0	18,9	11	13	12,5
50106 6-1/4	50106N 6-1/4	1/4	11,0	21,0	21,4	11	16	12,5
50106 8-1/8	50106N 8-1/8	1/8	8,5	22,5	19,4	12	13	14,5
50106 8-1/4	50106N 8-1/4	1/4	11,0	22,5	21,9	12	16	14,5