

24V DC 1-FAS DISPLAY, CP10 & CP20 SPÄNNINGSAGGREGAT DIMENSION C, G2

CP10.248
(E5219201)

- Utström 10 och 20 A
- Upp till 95,6% verkningsgrad
- 48 mm bred
- Realtid och lagrad data
- Driftstimmar



PRODUKTBESKRIVNING

Puls Dimension C-serie står för kostnadsoptimering utan att kompromissa med kvaliteten, tillförlitlighet eller prestanda.

Finns nu med Display för att snabbt och enkelt se realtid och sparad data.
Man navigerar enkelt knappen monterad i fronten på aggregatet.

Realtidsdata:

- Inspänning
- Utspänning
- Ström ut
- Inre temperatur
- Totala driftstimmar

Sparad data:

- Min/max inspänning
- Antal spänningsfall/pikar
- Max spänning ut
- Max ström ut
- Min/max inre temperatur

Effektreserv på 20 % möjliggör högre ström uttag utan att spänningen sjunker. Funktionen är speciellt användbar vid uppstarter och för att överbrygga strömtoppar i applikationen. Effektreserven kan nyttjas kontinuerligt upp till +45 °C och kortare perioder från +45 till +60 °C.

Kortslutningsströmmar. CP20 kan lämna kortslutningsströmmar som är 3 gånger den nominella strömmen i minst 12 ms vilket hjälper till att lösa sekundära säkringar och uppnå selektivitet. För mer information se under fliken Sek, säkringar.

Hiccup ^{Plus}.

Med Puls nya kortslutningsteknik får man ett optimalt skydd. Aggregatet lämnar en mycket hög kortslutningsström som löser sekundära säkringar och ger tillräckligt med startström för exempelvis DC-motorer. Om utspänningen sjunker under 13 V DC kommer 2x märkströmmen lämnas i 2 sekunder, sedan stänger aggregatet av utgången för att göra ett nytt återstarts-försök efter ca 18 sekunder. Med denna funktion säkerställer man en hög kortslutnings-/överlastström samtidigt som man undviker en konstant hög ström som kan leda till värmeproblem med kablar och komponentsskador.

Fler tekniska fördelar. CP20 har aktiv effektfaktorkompensering (PFC) och aktivt ströminrusningsskydd som effektivt minskar startströmmarna vilket är idealiskt om flera aggregat är kopplade på samma fas eller om matningen är strömbegränsad via ex. AC-UPS. Skyddet är alltid aktivt, oavsett temperatur. DC-OK utgång, brett temperaturområde, ett stort antal godkännande och transientfilter som säkerställer driften i störrik miljö gör aggregatet lämpligt för i

stort sätt alla installationer.

Alarmrelä stängs när ett fel uppstår, Övertemperatur, överbelastning, överspänning eller internt fel i enheten, man får även en indikering i displayen vad som är fel.

Remote on/off som stänger av enheten t ex vid underhåll.

S/P Mode används när man parallellkopplar två enheter för att fördela lasten bättre vid ökad ström eller redundans, mer information finns i datablad och manual.

TEKNISK DATA

INGÅNGSDATA

Ingångsspänning AC	100-240 V
Ingångsspänning AC min	85 V AC
Ingångsspänning AC max	264 V AC
Ingångsspänning DC	110-150 V
Ingångsspänning DC min	88 V DC
Ingångsspänning DC max	180 V DC
Inrusningsström vid 120 V AC. Typvärde	6 A
Inrusningsström vid 230 V AC. Typvärde	9 A
Inspänningsområde	Wide-range
Effektfaktor vid 120 V AC, full last. Typvärde	0,99
Effektfaktor vid 230 V AC, full last. Typvärde	0,97
Antal faser	1

UTGÅNGSDATA

Utgångsspänning	24 V DC
Utgångsspänning min	24 V DC
Utgångsspänning max	28 V DC
Utgångsström	10 A
Effekt	240 W

VERKNINGSGRAD/LIVSLÄNGD/MTBF

Verkningsgrad vid 120 V AC, full last. Typvärde	93,6 %
Verkningsgrad vid 230 V AC. Medelvärde	94,3 %
Verkningsgrad vid 230 V AC, full last. Typvärde	95,2 %
Livslängd vid 120 V AC, full last och +40 °C	75000 h
Livslängd vid 230 V AC, full last och +40 °C	120000 h
MTBF (IEC 61709) 230 V AC, Max last, +40 °C	661000 h

MÅTT

Bredd	48 mm
Höjd	124 mm
Djup	127 mm
Vikt	0,6 kg

ÖVRIGT

Effektreserv	+20 % (12 A) kontinuerligt upp till +45 °C, över +45 °C i kortare perioder.
Godkännanden	CE
Hålltid vid 120 V AC, full last. Typvärde	37 ms
Hålltid vid 230 V AC, full last. Typvärde	37 ms
IP-klass	IP20
Anslutningstyp	Skruv
Kabelanslutning	Skruvanslutning. 0,5-4 mm ² flertrådig kabel eller 0,5-6 mm ² entrådig kabel.
Lastreglering	<50 mV (0-12 A)
Material Kapsling	Aluminium
Nätfrekvens	50-60 ±6 %
Parallellkoppling för ökad ström	Ja. Se tillverkarens datablad eller kontakta OEM Automatic för mer information.
PFC (EN61000-3-2)	Uppfylls. Aktiv PFC.
Primärsäkring	Minst 6 A B- eller C-Karaktäristik. Godkänd för direktanslutning upp till 32 A (IEC) eller upp till 30 A (UL).
Reläutgång	30 V DC/1 A resistiv last
Ripple, max	50 mV pp
Serie	Dimension C
Seriekoppling för ökad spänning	Ja. Se tillverkarens datablad eller kontakta OEM Automatic för mer information.
Spänningsreglering	<10 mV (85-300 V AC)
Strömförbrukning vid 120 V AC	2,15 A
Strömförbrukning vid 230 V AC	1,13 A
Strömreducering över +60 till +70 °C	6 W/°C
Temperaturområde utan strömreducering från	-25 °C
Temperaturområde utan strömreducering till	60 °C
Transientfilter	Ja, VDE 0160 (750 V, 0,3 ms)
Strömförsörjningstyp	AC-DC

DC-OK reläutgång

Ja

Aktivt transientfilter

Ja

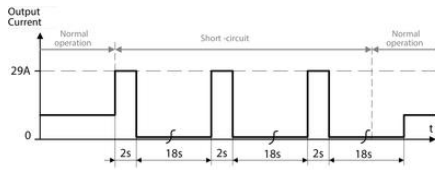


Fig. 9-2 Mode loops at a glance

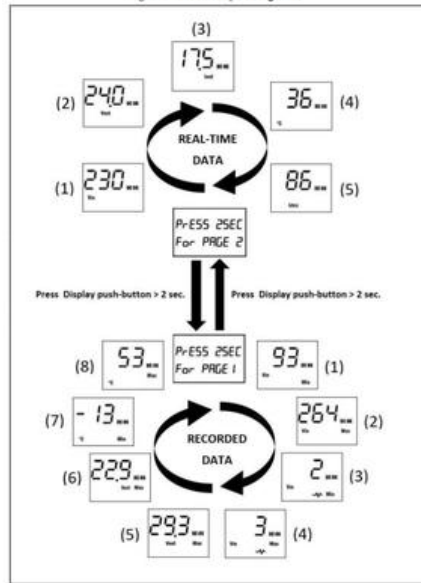


Fig. 9-3 Error codes

