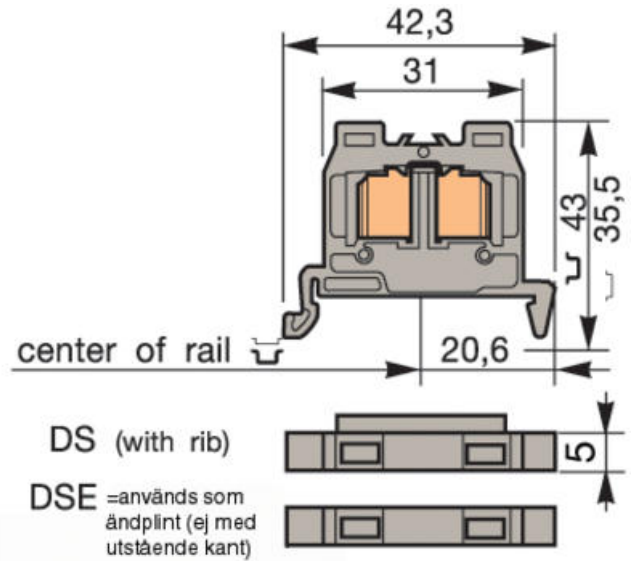


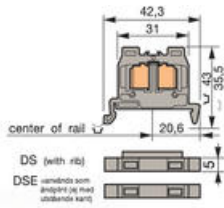
ADO-ADO, MINIPLINT FÖR TS35-SKENA DS1/5.ADO

39949622

DS1/5.ADO-ADO Mini TS35 0,22-1,00 mm²



PRODUKTBESKRIVNING



Bredd 5 mm. TS35





ADO kabelarea 0,22-1,0 mm².
Godkänd för 2 kablar i samma klämma.

TEKNISK DATA

	IEC NFC	UL VDE	CSA
Anslutningsarea ADO entrådig	0,2-1	24-18	24-18
Anslutningsarea ADO flertrådig	0,22-1	24-18	24-18
Märkspänning V	1000	600	600
Märkström A	13,5	7	7
Nominell area	1 mm ²	18 AWG	16 AWG
Miljöklass	3		

BESTÄLLNINGSNUMMER

Beskrivning	Färg	Typ	Best.nr.	Förp.stl.
DS1/5.ADO Mini ADO-ADO, grå TS35	■	DS1/5.ADO	39949622	100 st.

DS1/5.N.ADO Mini ADO-ADO, blå TS35		DS1/5.N.ADO	39949804	100 st.
DS1/5.ADO Mini ADO-ADO, orange TS35		DS1/5.ADO	39949723	100 st.
DSE1/5.ADO Mini ADO-ADO ändplint, grå TS15		DSE1/5.ADO	39950012	100 st.
DS1/5.PI.ADO Mini ADO-ADO Jordplint isol TS35		DS1/5.PI.ADO	39949905	100 st.

TILLBEHÖR

Beskrivning	Best.nr.	E-nummer	Förp.stl.
TS35 Skena, ohålad, 35x7,5x1 (2 m)	17430017		100 m
TS15 Skena, ohålad, 15x5,5x1 (2 m)	TS15		100 m
BADL Ändstöd, skruvlöst	39990302	E2925699	50 st.
FEAD2 Ändplatta, Mini ADO	19942310		20 st.
FEAD2 Ändplatta, Mini ADO, orange	19942411		20 st.
FEAD6 Skiljevägg, Mini ADO	19943514		20 st.
FEAD6 Skiljevägg, Mini ADO, orange	19943615		20 st.
BJADO5.2 Bygling skruvlös 2-polig	20595503		20 st.
BJADO5.3 bygling skruvlös 3-polig	20595604		20 st.
BJADO5.4 Bygling skruvlös 4-polig	20595705		20 st.
BJADO5.5 Bygling skruvlös 5-polig	20595816		20 st.
BJADO5.10 bygling skruvlös 10-polig	20596303		10 st.
BJADO5.20 bygling skruvlös 20-polig	20597305		5 st.
OUMAD Handvektyg, ADO	17946606	E1647040	1 st.
OUPAD Pistol för ADO-plintar	17894404	E1647041	1 st.
OUTA ADO pistolhuvud	20528403	E2925799	1 st.
OUTPAD Pneumatiskt ADO-verktyg	20571011		1 st.
EXAD2 Demonteringsverktyg	20572100		1 st.

Märkning RC55

		
BADL	FEAD2	RC55
		
FEAD6	BJADO5	OUTAD
		
OUMAD	OUPAD, OUTA	EXAD2

TEKNISK DATA

Anslutningsarea ADO entrådig IEC från	0,2 mm ²
Anslutningsarea ADO entrådig IEC till	1 mm ²
Anslutningsarea ADO flertrådig IEC från	0,22 mm ²
Anslutningsarea ADO flertrådig IEC till	1 mm ²
Antal anslutningar	2 st
Bredd	5 mm
Djup	42,3 mm
Färg	Grå
Förpackningsstorlek	100 st
Godkännanden	CE, CSA US, Gost R, RoHS
Höjd	35,5 mm
IP-klass	IP20
Material	Polyamid
Märkspänning CSA	600 V
Märkspänning IEC	800 V
Märkström IEC	13,5 A
Märkström UL	7 A
Nominell Area IEC	1 mm ²
Nominell Area UL	16 AWG
Stötspänning	8000 V

