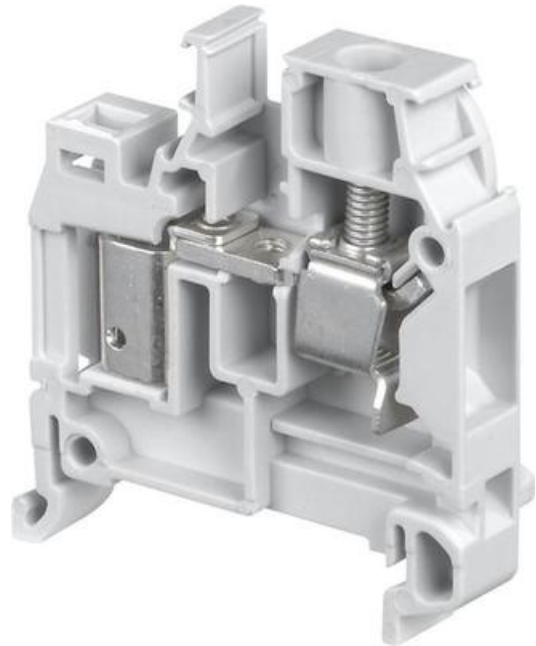


## SKRUV-ADO, GENOMGÅNGSPLINT D6/8.ADO3...

39924515

D6/8.ADO3 4,00 mm (E2925814)

- ADO SIDA 4 mm<sup>2</sup> / 32 A Skruv 6 mm<sup>2</sup>
- 8 mm bred
- Globala godkännanden



### PRODUKTBESKRIVNING

ADO sida kabel storlek 4 mm<sup>2</sup>.

Skruv-sida kabel storlek 0,2-6 mm<sup>2</sup>. Vid användande av fler kablar i samma klämma måste kablarna vara av samma area och utseende.

### TEKNISK DATA

Anslutningsarea ADO entrådig IEC från	4 mm <sup>2</sup>
Anslutningsarea ADO entrådig IEC till	4 mm <sup>2</sup>
Anslutningsarea ADO flertrådig IEC från	4 mm <sup>2</sup>
Anslutningsarea ADO flertrådig IEC till	4 mm <sup>2</sup>
Anslutningsarea entrådig IEC från	0,2 mm <sup>2</sup>
Anslutningsarea entrådig IEC till	10 mm <sup>2</sup>
Anslutningsarea flertrådig IEC från	0,22 mm <sup>2</sup>
Anslutningsarea flertrådig IEC till	6 mm <sup>2</sup>
Antal anslutningar	2 st
Avisoleringslängd	12 mm
Bredd	8 mm
Djup	45 mm
Färg	Grå
Förpackningsstorlek	50 st

<b>Godkännanden</b>	CE, CSA US, Gost R, RoHS
<b>Höjd</b>	48,5 mm
<b>IP-klass</b>	IP20
<b>Märkspänning CSA</b>	600 V
<b>Märkspänning IEC</b>	1000 V
<b>Märkström CSA</b>	25 A
<b>Märkström IEC</b>	32 A
<b>Nominell Area CSA</b>	12 AWG
<b>Nominell Area IEC</b>	4 mm <sup>2</sup>
<b>Skruvmejsel</b>	4 Ø mm
<b>Stötspänning</b>	8000 V
<b>Åtdragningsmoment max</b>	1 Nm
<b>Åtdragningsmoment min</b>	0,8 Nm

