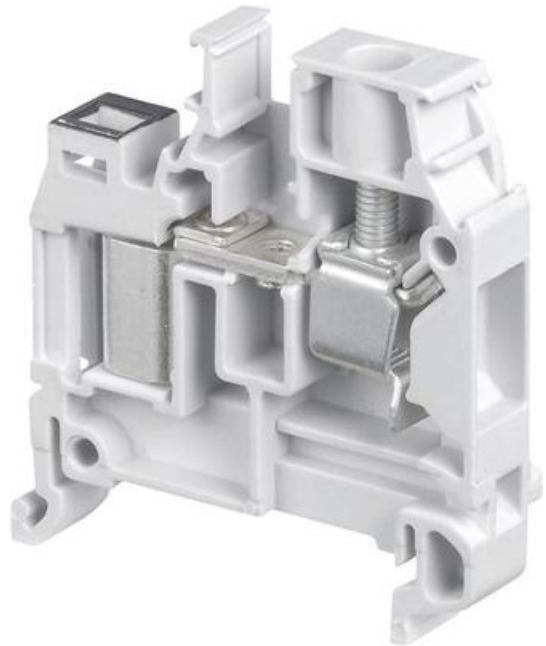


## SKRUV-ADO, GENOMGÅNGSPLINT D6/8...ADO...

19904225  
D6/8 ADO 1,00-2,5 mm (E2925812)

- ADO SIDA 2,5 mm<sup>2</sup> / 24 A Skruv 6 mm<sup>2</sup>
- 8 mm bred
- Olika färger



### PRODUKTBESKRIVNING

ADO sida kabel storlek 1-2,5 mm<sup>2</sup>.

Skruv-sida kabel storlek 0-6 mm<sup>2</sup>. Vid användande av fler kablar i samma klämma måste kablarna vara av samma area och utseende.

\* svart markering på plint => wire size 1-2,5 mm<sup>2</sup>

### TEKNISK DATA

|  |                      |
|--|----------------------|
| Anslutningsarea ADO entrådlig IEC från   | 1 mm <sup>2</sup>    |
| Anslutningsarea ADO entrådlig IEC till   | 2,5 mm <sup>2</sup>  |
| Anslutningsarea ADO flertrådlig IEC från | 1 mm <sup>2</sup>    |
| Anslutningsarea ADO flertrådlig IEC till | 2,5 mm <sup>2</sup>  |
| Anslutningsarea entrådlig IEC från       | 0,2 mm <sup>2</sup>  |
| Anslutningsarea entrådlig IEC till       | 10 mm <sup>2</sup>   |
| Anslutningsarea flertrådlig IEC från     | 0,22 mm <sup>2</sup> |
| Anslutningsarea flertrådlig IEC till     | 6 mm <sup>2</sup>    |
| Antal anslutningar                       | 2 st                 |
| Avisoleringslängd                        | 12 mm                |
| Bredd                                    | 8 mm                 |
| Djup                                     | 45 mm                |
| Färg                                     | Grå                  |

|                              |                                   |
|------------------------------|-----------------------------------|
| <b>Förpackningsstorlek</b>   | 50 st                             |
| <b>Godkännanden</b>          | CE, CSA US, Gost R, RoHS, USR CNR |
| <b>Höjd</b>                  | 48,5 mm                           |
| <b>IP-klass</b>              | IP20                              |
| <b>Material</b>              | Polyamid                          |
| <b>Märkspänning CSA</b>      | 600 V                             |
| <b>Märkspänning IEC</b>      | 1000 V                            |
| <b>Märkspänning UL</b>       | 600 V                             |
| <b>Märkström CSA</b>         | 25 A                              |
| <b>Märkström IEC</b>         | 24 A                              |
| <b>Märkström UL</b>          | 25 A                              |
| <b>Nominell Area CSA</b>     | 14 AWG                            |
| <b>Nominell Area IEC</b>     | 2,5 mm <sup>2</sup>               |
| <b>Nominell Area UL</b>      | 14 AWG                            |
| <b>Skruvmejsel</b>           | 4 Ø mm                            |
| <b>Stötspänning</b>          | 8000 V                            |
| <b>Åtdragningsmoment max</b> | 1 Nm                              |
| <b>Åtdragningsmoment min</b> | 0,8 Nm                            |

