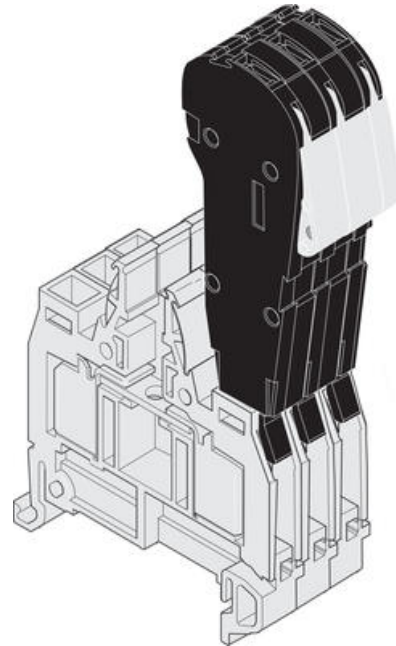


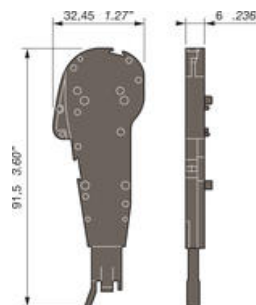
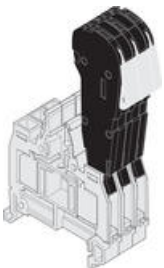
## TESTDON ADO-PLINTAR - CEADO.6

39934612

CEADO.6 Testdon ADO för 6mm bred plint



### PRODUKTBESKRIVNING

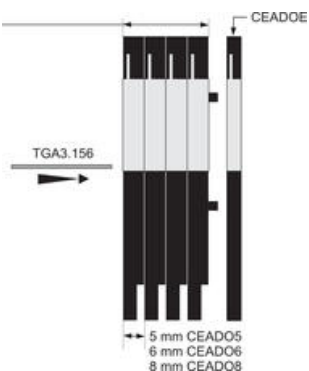


Bredd 6 mm

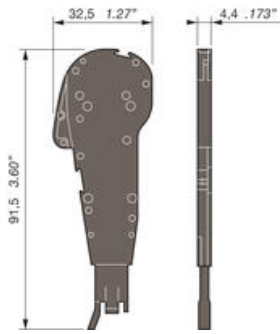
### Att utföra enkla test

Tryck ner testdonet i ADO-klämma. Testdonet har två fasta lägen, hakar fast vid test och släpper vid tryck på den ljusa armen.

### Hur man bygger testdonet



Modulerna snäpps ihop via en montageklack. Det går att bygga upp till 20 st. moduler (max.).  
Monteringspinnen (TGA.156) klipps i valfri längd. Föreslås vid användande >5 poler.



Ändmodulen passar alla modeller oavsett bredd: 5, 6 eller 8 mm.

## TEKNISK DATA

<b>Anslutningsarea entrådig IEC från</b>	0,2 mm <sup>2</sup>
<b>Anslutningsarea entrådig IEC till</b>	1,5 mm <sup>2</sup>
<b>Anslutningsarea flertrådig IEC från</b>	0,2 mm <sup>2</sup>
<b>Anslutningsarea flertrådig IEC till</b>	1,5 mm <sup>2</sup>
<b>Bredd</b>	6 mm
<b>Märkström IEC</b>	6 A