

SKRUVPLINT, 2-VÅNING, 1 GENOMGÅNG + 1 JORD ZS6-D2-PE

1SNK506212R0000

ZS6-D2-PE Tvåvåning fas+jord 6 mm²

- 6 mm² / 40 A
- 6 mm bred
- Genomgång övre våning. Undre våning Jord med metallfot som snäpps på DIN-skenan



PRODUKTBESKRIVNING

Radplint

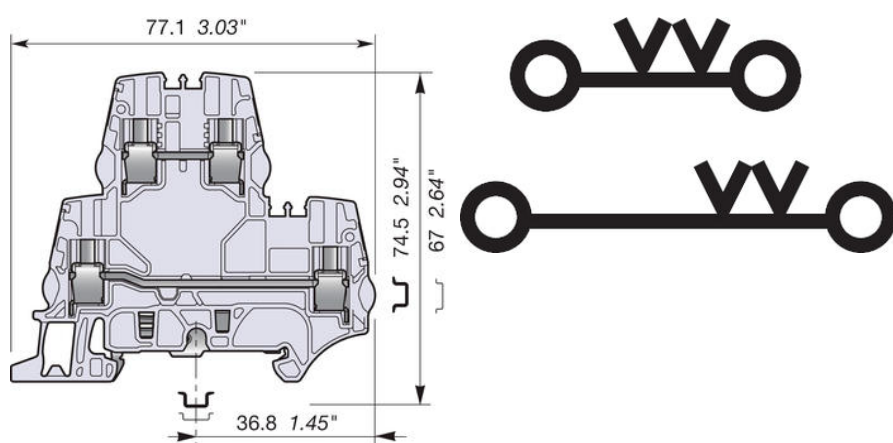
Tvåvåningsplint Skruv-skruv

Plint ZS6-D2-PE tvåvåningsplint som klarar upp till 6 mm² kabelarea och monteras på TS35-skena.

TEKNISK DATA

Anslutningsarea entrådlig IEC från	0,2 mm ²
Anslutningsarea entrådlig IEC till	6 mm ²
Anslutningsarea entrådlig UL från	24 AWG
Anslutningsarea entrådlig UL till	10 AWG
Anslutningsarea flertrådlig IEC från	0,2 mm ²
Anslutningsarea flertrådlig IEC till	6 mm ²
Anslutningsarea flertrådlig UL från	24 AWG
Anslutningsarea flertrådlig UL till	12 AWG
Anslutningsarea med isolerad hylsa IEC från	0,22 mm ²
Anslutningsarea med isolerad hylsa IEC till	4 mm ²
Anslutningsarea med oisolerad hylsa IEC från	0,22 mm ²
Anslutningsarea med oisolerad hylsa IEC till	4 mm ²
Antal anslutningar	4 st
Avisoleringslängd	10 mm

Bredd	6 mm
Djup	77,1 mm
Färg	Grå
Förpackningsstorlek	50 st
Godkännanden	BV, CB, CE, CSA, Gost R, RoHS, USR
Höjd	67 mm
IP-klass	IP20
Material	Polyamid
Märkspänning CSA	300 V
Märkspänning IEC	800 V
Märkspänning UL	300 V
Märkström CSA	30 A
Märkström IEC	41 A
Märkström UL	30 A
Nominell Area CSA	10 AWG
Nominell Area IEC	6 mm ²
Nominell Area UL	10 AWG
Stötspänning	8000 V
Åtdragningsmoment max	1 Nm
Åtdragningsmoment min	0,7 Nm



6 mm 0.236 in Spacing