

## SKRUVPLINT, FRÅNSKILJBAR ZS10-S..

1SNK508315R0000  
ZS10-S Frånskiljbar 10 mm<sup>2</sup>

- 10 mm<sup>2</sup> / 42 A
- 8 mm bred
- Monteras på TS35-skena



### PRODUKTBESKRIVNING

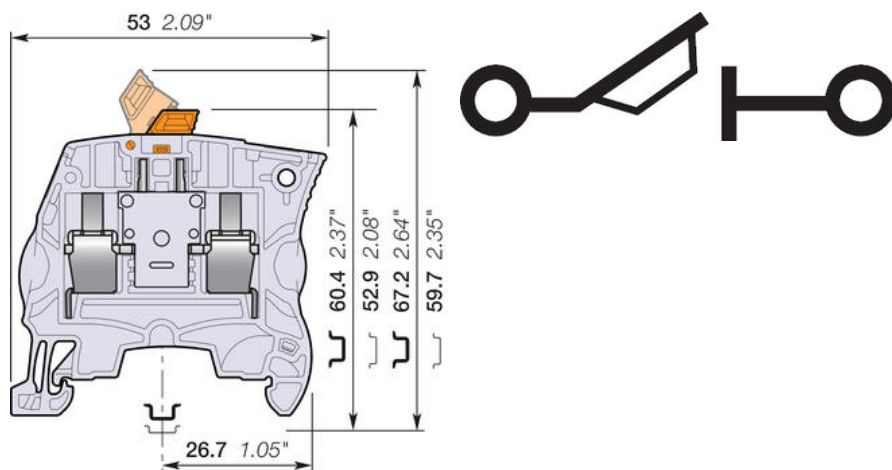
#### Skruv-skruv

Plint ZS10-S klarar upp till 10 mm<sup>2</sup> kabelarea och monteras på TS35-skena.

### TEKNISK DATA

Anslutningsarea entrådig IEC från	0,2 mm <sup>2</sup>
Anslutningsarea entrådig IEC till	10 mm <sup>2</sup>
Anslutningsarea entrådig UL från	24 AWG
Anslutningsarea entrådig UL till	6 AWG
Anslutningsarea flertrådig IEC från	0,22 mm <sup>2</sup>
Anslutningsarea flertrådig IEC till	10 mm <sup>2</sup>
Anslutningsarea med isolerad hylsa IEC från	0,22 mm <sup>2</sup>
Anslutningsarea med isolerad hylsa IEC till	6 mm <sup>2</sup>
Anslutningsarea med oisolerad hylsa IEC från	0,22 mm <sup>2</sup>
Anslutningsarea med oisolerad hylsa IEC till	10 mm <sup>2</sup>
Antal anslutningar	2 st
Bredd	12 mm
Djup	53 mm
Färg	Grå

<b>Förpackningsstorlek</b>	50 st
<b>Godkännanden</b>	BV, CB, CE, CSA, Gost R, RoHS, USR
<b>Höjd</b>	59,7 mm
<b>IP-klass</b>	IP20
<b>Material</b>	Polyamid
<b>Märkspänning CSA</b>	300 V
<b>Märkspänning IEC</b>	630 V
<b>Märkspänning UL</b>	300 V
<b>Märkström CSA</b>	25 A
<b>Märkström UL</b>	25 A
<b>Nominell Area CSA</b>	6 AWG
<b>Nominell Area IEC</b>	4 mm <sup>2</sup>
<b>Nominell Area UL</b>	6 AWG
<b>Skruvmejsel</b>	4 Ø mm
<b>Stötspänning</b>	6000 V
<b>Vikt</b>	8,6 g
<b>Åtdragningsmoment max</b>	1,6 Nm
<b>Åtdragningsmoment min</b>	1 Nm



8 mm 0.315 in Spacing