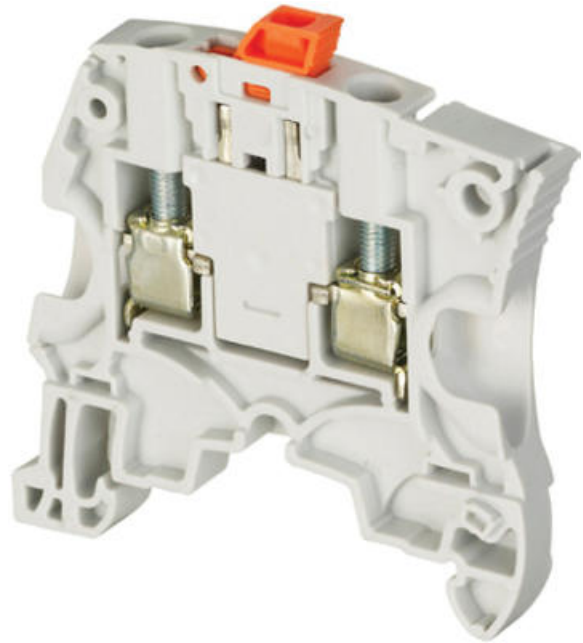


## SKRUVPLINT, FRÅNSKILJBAR ZS6-S..

1SNK506315R0000  
ZS6-S Frånskiljbar 6 mm<sup>2</sup>

- 6 mm<sup>2</sup> / 30 A
- 6 mm bred
- Globala godkännanden



### PRODUKTBESKRIVNING

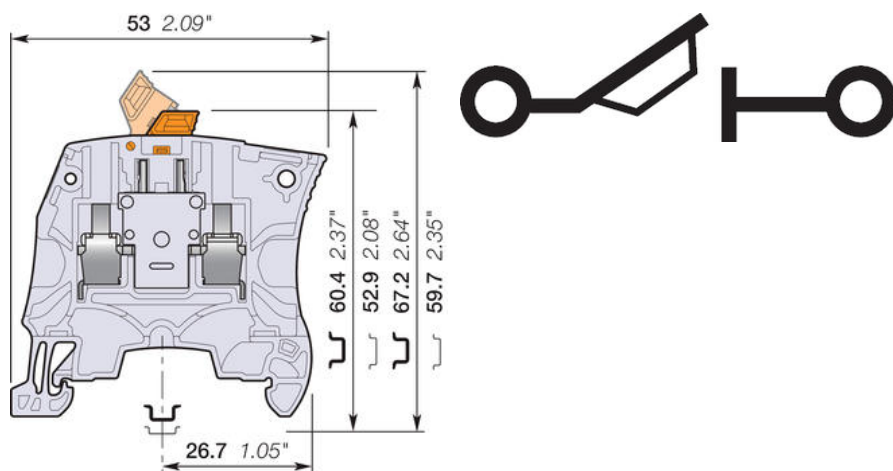
#### Skruv-skruv

Plint ZS6-S klarar upp till 6 mm<sup>2</sup> kabelarea och monteras på TS35-skena.

### TEKNISK DATA

Anslutningsarea entrådig IEC från	0,2 mm <sup>2</sup>
Anslutningsarea entrådig IEC till	6 mm <sup>2</sup>
Anslutningsarea entrådig UL från	24 AWG
Anslutningsarea entrådig UL till	10 AWG
Anslutningsarea flertrådig IEC från	0,22 mm <sup>2</sup>
Anslutningsarea flertrådig IEC till	6 mm <sup>2</sup>
Anslutningsarea med isolerad hylsa IEC från	0,22 mm <sup>2</sup>
Anslutningsarea med isolerad hylsa IEC till	4 mm <sup>2</sup>
Anslutningsarea med oisolerad hylsa IEC från	0,22 mm <sup>2</sup>
Anslutningsarea med oisolerad hylsa IEC till	6 mm <sup>2</sup>
Antal anslutningar	4 st
Avisoleringslängd	10,5 mm
Bredd	6 mm
Djup	53 mm

<b>Färg</b>	Grå
<b>Förpackningsstorlek</b>	50 st
<b>Godkännanden</b>	CB, CE, CSA, Gost R, RoHS, UL
<b>Höjd</b>	59,7 mm
<b>IP-klass</b>	IP20
<b>Material</b>	Polyamid
<b>Miljöklass</b>	3
<b>Märkspänning CSA</b>	300 V
<b>Märkspänning IEC</b>	500 V
<b>Märkspänning UL</b>	300 V
<b>Märkström CSA</b>	25 A
<b>Märkström IEC</b>	25 A
<b>Märkström UL</b>	25 A
<b>Nominell Area CSA</b>	10 AWG
<b>Nominell Area IEC</b>	4 mm <sup>2</sup>
<b>Nominell Area UL</b>	10 AWG
<b>Skruvmejsel</b>	4 Ø mm
<b>Stötspänning</b>	6000 V
<b>Vikt</b>	9 g
<b>Åtdragningsmoment max</b>	1 Nm
<b>Åtdragningsmoment min</b>	0,7 Nm



6 mm 0.236 in Spacing