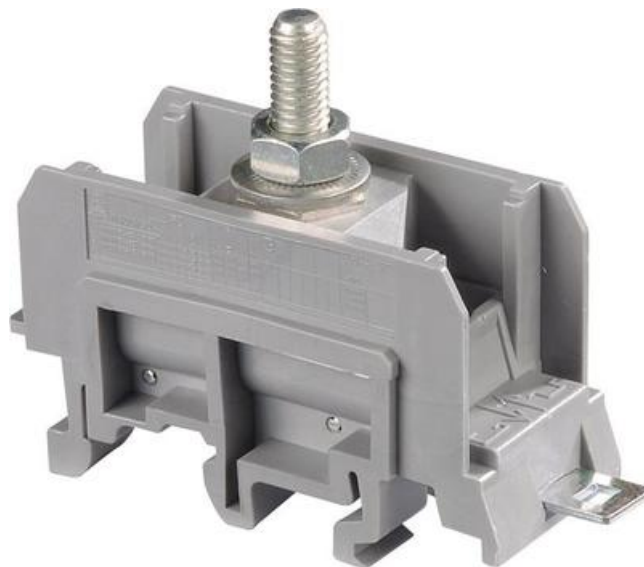


KRAFTKABELPLINT, 1 ST PINBULT M6 M35/26.F

11514110
M35/26.F Kraftkabelplint

- 35 mm² / 101 A
- 1 pinbult M6
- 26 mm bred



PRODUKTBESKRIVNING

Kraftkabelplint

TYP 1



DIN 1-3

TEKNISK DATA

Antal anslutningar	1 st
Bredd	26 mm
Djup	66 mm
Färg	Grå
Förpackningsstorlek	10 st
Godkännanden	CE, CSA, Gost R, USR
Höjd	52,5 mm
Märkspänning IEC	1000 V
Märkspänning UL	600 V
Märkström IEC	101 A
Märkström UL	115 A
Nominell Area IEC	25 mm ²
Åtdragningsmoment max	4,5 Nm

