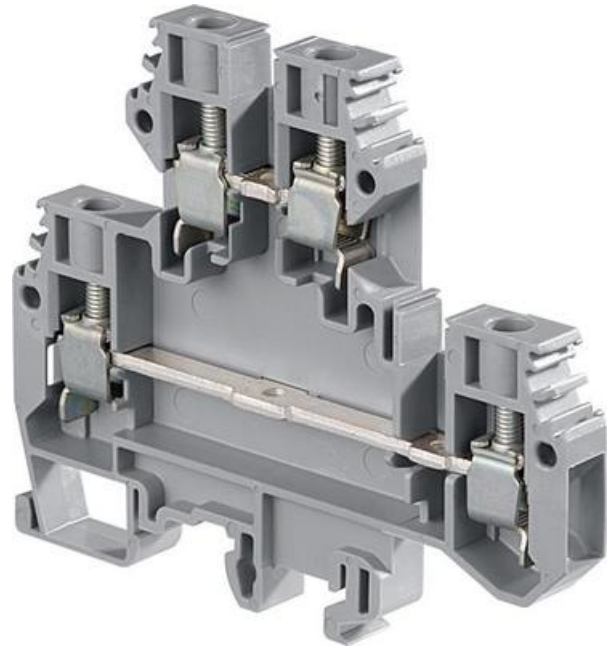


## SKRUVPLINT, 2-VÅNING GENOMGÅNGSPLINT M6/8.D2

11550112  
M6/8.D2 Tvåvåningsplint grå

- 6 mm<sup>2</sup> / 41 A
- 8 mm bred
- Passar både TS35- och TS32-skena



### PRODUKTBESKRIVNING

Två-våningsplint

#### Skruv-skruv

Tvåvåningsplint med universalfäste som passar både TS35- och TS32-skenor (EN 50022, 50035).

### TEKNISK DATA

Anslutningsarea entrådlig IEC från	0,5 mm <sup>2</sup>
Anslutningsarea entrådlig IEC till	10 mm <sup>2</sup>
Anslutningsarea entrådlig UL från	16 AWG
Anslutningsarea entrådlig UL till	8 AWG
Anslutningsarea flertrådlig IEC från	0,5 mm <sup>2</sup>
Anslutningsarea flertrådlig IEC till	6 mm <sup>2</sup>
Antal anslutningar	4 st
Avisoleringslängd	12 mm
Bredd	8 mm
Djup	88 mm
Färg	Grå
Förpackningsstorlek	50 st
Godkännanden	CE, CSA, Gost R, RoHS, UL

<b>Höjd</b>	73,5 mm
<b>IP-klass</b>	IP20
<b>Material</b>	Polyamid
<b>Miljöklass</b>	3
<b>Märkspänning CSA</b>	600 V
<b>Märkspänning IEC</b>	800 V
<b>Märkspänning UL</b>	600 V
<b>Märkström CSA</b>	45 A
<b>Märkström IEC</b>	41 A
<b>Märkström UL</b>	50 A
<b>Nominell Area CSA</b>	8 AWG
<b>Nominell Area IEC</b>	6 mm <sup>2</sup>
<b>Nominell Area UL</b>	8 AWG
<b>Skruvmejsel</b>	4 Ø mm
<b>Stötspänning</b>	8000 V
<b>Åtdragningsmoment max</b>	1 Nm
<b>Åtdragningsmoment min</b>	0,8 Nm

