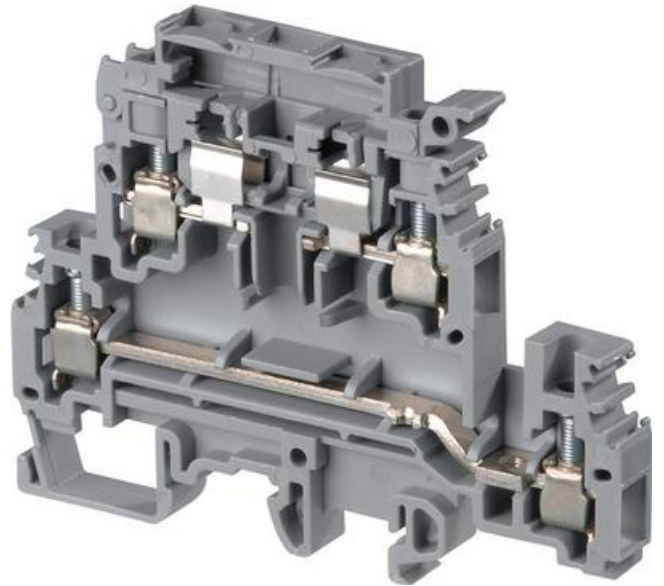


## SKRUVPLINT, 2-VÅNING MED AVSÄKRING ÖVRE VÅNING M4/8.D2.SF. M4/8.SFD...LED-INDIKERING, M.FL.

11560421

M4/8D2.SF Tvåvåning säkringsplint

- 4 mm<sup>2</sup> för säkring 5x20 eller 5x25 max 6,3 A
- Modeller med eller utan LED-indikering
- 8 mm bred



### PRODUKTBESKRIVNING

Tvåvånings säkringsplint  
Skruv-skruv

Frånskiljbar plint med säkringshållare för 5x20 och 5x25 säkringar. Passar både TS35- och TS32-skenor (EN 50022, 50035).

### TEKNISK DATA

Anslutningsarea entrådlig IEC från	0,5 mm <sup>2</sup>
Anslutningsarea entrådlig IEC till	6 mm <sup>2</sup>
Anslutningsarea entrådlig UL från	24 AWG
Anslutningsarea entrådlig UL till	12 AWG
Anslutningsarea flertrådlig IEC från	0,5 mm <sup>2</sup>
Anslutningsarea flertrådlig IEC till	4 mm <sup>2</sup>
Anslutningsarea flertrådlig UL från	24 AWG
Anslutningsarea flertrådlig UL till	12 AWG
Antal anslutningar	4 st
Avisoleringslängd	9,5 mm
Bredd	8 mm
Djup	85,7 mm
Färg	Grå
Förpackningsstorlek	50 st

<b>Godkännanden</b>	CE, CSA, RoHS, UL
<b>Höjd</b>	66,5 mm
<b>IP-klass</b>	IP20
<b>Material</b>	Polyamid
<b>Märkspänning CSA</b>	300 V
<b>Märkspänning IEC</b>	630 V
<b>Märkspänning UL</b>	300 V
<b>Märkström CSA</b>	20 A
<b>Märkström IEC</b>	6,3 A
<b>Märkström UL</b>	20 A
<b>Nominell Area CSA</b>	12 AWG
<b>Nominell Area IEC</b>	4 mm <sup>2</sup>
<b>Nominell Area UL</b>	12 AWG
<b>Stötspänning</b>	8000 V
<b>Åtdragningsmoment max</b>	0,8 Nm
<b>Åtdragningsmoment min</b>	0,5 Nm

