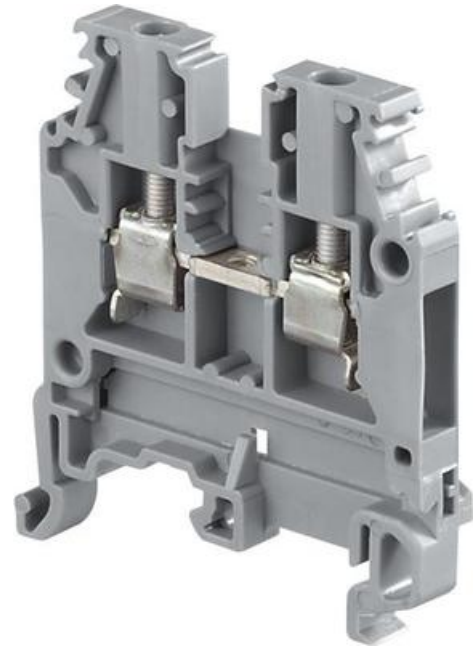


SKRUVPLINT, GENOMGÅNGSPLINT MA2,5/5 MA2,5/5.P

11548603

MA2.5/5 Genomgångsplint 2,5 mm (E2925501)

- 2,5 mm² / 24 A
- 5 mm bred
- Passar både TS35- och TS32-skena



PRODUKTBESKRIVNING

Skruv-skruv

Plintarna har universalfäste som passar både TS35- och TS32-skenor (EN50022, 50035).

TEKNISK DATA

Anslutningsarea entrådig IEC från	0,2 mm ²
Anslutningsarea entrådig IEC till	4 mm ²
Anslutningsarea entrådig UL från	22 AWG
Anslutningsarea entrådig UL till	12 AWG
Anslutningsarea flertrådig IEC från	0,22 mm ²
Anslutningsarea flertrådig IEC till	2,5 mm ²
Antal anslutningar	2 st
Avisoleringslängd	10 mm
Bredd	5 mm
Djup	44,5 mm
Färg	Grå
Förpackningsstorlek	50 st
Godkännanden	CE, CSA, Gost R, RoHS, UL
Höjd	48 mm

IP-klass	IP20
Material	Polyamid
Miljöklass	3
Märkspänning IEC	1000 V
Märkspänning UL	600 V
Märkström CSA	25 A
Märkström IEC	24 A
Märkström UL	30 A
Nominell Area CSA	12 AWG
Nominell Area UL	12 AWG
Skruvmejsel	3,5 Ø mm
Stötspänning	8000 V
Vikt	6,6 g
Åtdragningsmoment max	0,6 Nm
Åtdragningsmoment min	0,4 Nm

