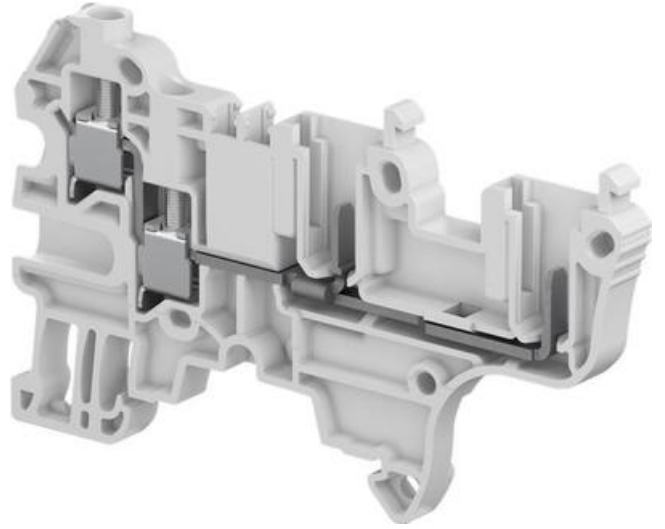


PLUGGBAR GENOMGÅNGSPLINT

2 skruvanslutningar + 2 plugg ZDS4-22

1SNK805013R0000
ZDS4-22 Pluggbar Skruv-PI Fjäder



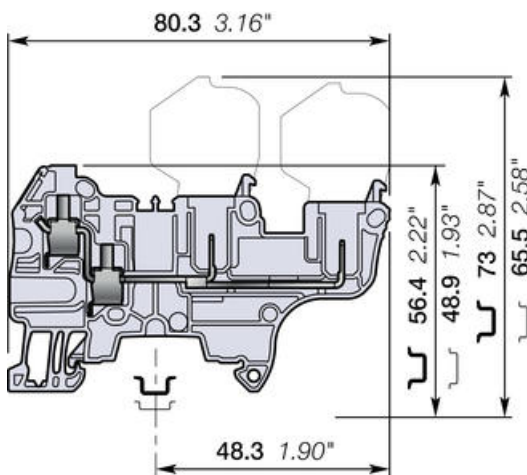
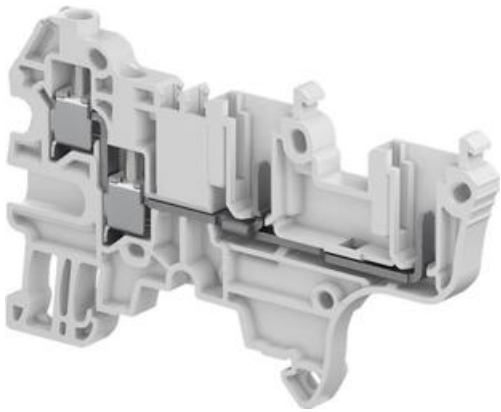
PRODUKTBESKRIVNING

Radplint

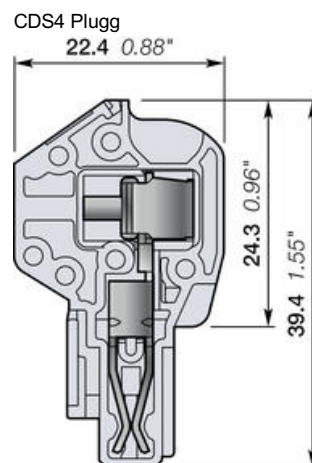
Pluggbar skruvklämma

5,2 mm bred

Plint ZDS4 klarar upp till 4 mm² kabelarea och monteras på TS35-skena.



5.2 mm 0.205 in spacing



5.2 mm 0.205 in spacing

CDS4-E Ändplugg

TEKNISK DATA

| | UL-CSA | IEC |
|-------------------------------------|-----------|--------------------------|
| Anslutningsarea entrådig | 24-10 AWG | 0,2-4 mm ² |
| Anslutningsarea flertrådig | 24-10 AWG | 0,22-4 mm ² |
| Anslutningsarea med oisolerad hylsa | 24-10 AWG | 022-4 mm ² |
| Anslutningsarea med isolerad hylsa | 24-12 AWG | 0,22-2,5 mm ² |
| Märkspänning V | 300 | 800 |
| Märkström A | 28 | 29 |
| Nominell area | 10 AWG | 4 mm ² |
| Kortslutningsström (1 s) | | 480 A |
| Stötspänning | | 8 000 V |

Godkännanden



Monteringsanvisningar

Avisoleringslängd



10,5 mm

Skruvmejsel



3,5 mm

BESTÄLLNINGSNUMMER

| Beskrivning | Färg | Typ | Best.nr. | E-nummer | Förp.stl |
|------------------------|--------------------------|---------|-----------------|----------|----------|
| Genomgångsplint 4-ansl | <input type="checkbox"/> | ZDS4-22 | 1SNK805013R0000 | | 50 st |
| Plugg Hona | <input type="checkbox"/> | CDS4 | 1SNK805714R0000 | | 50 st |
| Plugg Hona ändplugg | <input type="checkbox"/> | CDS4-E | 1SNK805715R0000 | | 50 st |

TILLBEHÖR

| Beskrivning | Anm | Typ | Best.nr. | E-nummer | Förp.stl |
|--|---------|---------|-----------------|----------|----------|
| TS35 Skena, ohålad 35x7,5x1 (2 m) | | | 17430017 | E2929954 | 20x2 m |
| TS35F Skena, hålad 35x7,5x1 (2 m) | | | 17322005 | E2929953 | 20x2 m |
| TS35C Skena, hög ohålad 35x15x1,5 (2 m) | | | 16870022 | E2929956 | 10X2 m |
| TS35CF Hög, hålad, DIN-skena 35x15x1,5 (2 m) | | | TS35CF | E2929955 | 10x2 m |
| Ändstöd skruvlöst | | BADL | 39990302 | E2925699 | 50 st |
| Ändstöd skruvlöst 5 mm | | BAZ1 | 1SNK900002R0000 | E2925147 | 50 st |
| BAM3 Ändstöd | | BM3 | 1SNK900001R0000 | E2925146 | 50 st |
| Ändplatta | | EDS4-22 | 1SNK805911R0000 | | 20 st |
| Skruvlös bygling | 2-polig | JB5-2 | 1SNK905302R0000 | E2925366 | 50 st |

| | | | | | |
|--------------------------|----------|---------|-----------------|----------|-------|
| Skruvlös bygling | 3-polig | JB5-3 | 1SNK905303R0000 | E2925367 | 50 st |
| Skruvlös bygling | 4-polig | JB5-4 | 1SNK905304R0000 | E2925368 | 50 st |
| Skruvlös bygling | 5-polig | JB5-5 | 1SNK905305R0000 | E2925369 | 50 st |
| Skruvlös bygling | 10-polig | JB5-10 | 1SNK905310R0000 | E2925370 | 30 st |
| Skruvlös bygling | 50-polig | JB5-50 | 1SNK905350R0000 | E2925371 | 10 st |
| Skiljevägg 3 mm | | CS-R3 | 1SNK900107R0000 | E2925148 | 20 st |
| Testplugg DIA 2 mm | | TP2 | 1SNK900203R0000 | E2925155 | 20 st |
| Testplugg DIA 4 mm | | TP4 | 1SNK900205R0000 | E2925156 | 20 st |
| Testdon 5,2 mm | | TC5 | 1SNK900200R0000 | E2925153 | 10 st |
| Testdon ändmodul 5,2 | | TC5-R1 | 1SNK900201R0000 | E2925154 | 10 st |
| Kod pinnar | | COP-ZD | 1SNK900636R0000 | | 20 st |
| Märkn. (Blank) 100 st | | MC512PA | 1SNK149999R0000 | E2967590 | 1 st |
| Övr. märkn. se tillbehör | | | | | |



BAM3



JB5



COP-ZD



MC512PA



CS-R3



EDS4-22



TC5-TC5-R1



BAZ1

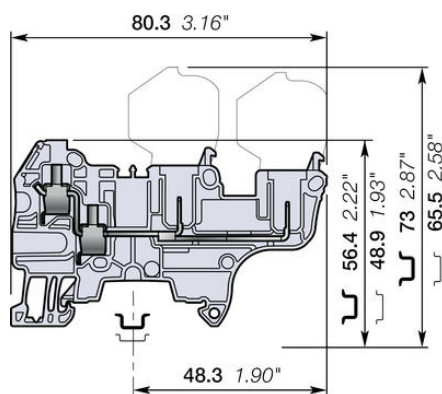


TP2-TP4

TEKNISK DATA

| | |
|---|----------------------|
| Anslutningsarea entrådig IEC från | 0,2 mm ² |
| Anslutningsarea entrådig IEC till | 4 mm ² |
| Anslutningsarea entrådig UL från | 24 AWG |
| Anslutningsarea entrådig UL till | 10 AWG |
| Anslutningsarea flertrådig IEC från | 0,22 mm ² |
| Anslutningsarea flertrådig IEC till | 4 mm ² |
| Anslutningsarea med isolerad hylsa IEC från | 0,22 mm ² |
| Anslutningsarea med isolerad hylsa IEC till | 4 mm ² |
| Anslutningsarea med oisolerad hylsa IEC från | 0,22 mm ² |

| | |
|---|-------------------------------------|
| Anslutningsarea med oisolerad hylsa IEC till | 4 mm ² |
| Antal anslutningar | 4 st |
| Avisoleringslängd | 11 mm |
| Bredd | 5,2 mm |
| Djup | 80,3 mm |
| Färg | Grå |
| Förpackningsstorlek | 50 st |
| Godkännanden | BV, CB, CE, CSA, EAC, RoHS, USR CNR |
| Höjd | 65,6 mm |
| IP-klass | IP20 |
| Märkspänning CSA | 300 V |
| Märkspänning IEC | 800 V |
| Märkspänning UL | 300 V |
| Märkström CSA | 28 A |
| Märkström IEC | 29 A |
| Märkström UL | 28 A |
| Nominell Area CSA | 10 AWG |
| Nominell Area IEC | 4 mm ² |
| Nominell Area UL | 10 AWG |
| Skruvmejsel | 3,5 Ø mm |
| Stötspänning | 8000 V |



5.2 mm 0.205 in spacing