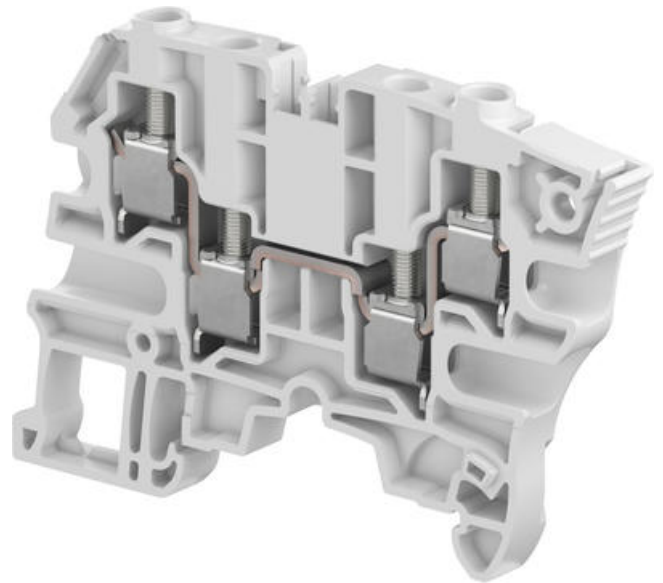


SKRUVPLINT, GENOMGÅNGSPLINT 4 ANSLUTNINGAR ZS6-4S

1SNK506012R0000

ZS6 -4S Grå plint 0,22-6 mm² 4-anlut

- 6 mm² / 39 A
- 4 anslutningar
- 6 mm bred



PRODUKTBESKRIVNING

Skruv-skruv

Plint ZS6-4S klarar upp till 6 mm² kabelarea och monteras på TS35-skena.

TEKNISK DATA

Anslutningsarea entrådlig IEC från	0,2 mm ²
Anslutningsarea entrådlig IEC till	6 mm ²
Anslutningsarea entrådlig UL från	24 AWG
Anslutningsarea entrådlig UL till	10 AWG
Anslutningsarea flertrådlig IEC från	0,2 mm ²
Anslutningsarea flertrådlig IEC till	6 mm ²
Anslutningsarea flertrådlig UL från	24 AWG
Anslutningsarea flertrådlig UL till	12 AWG
Anslutningsarea med isolerad hylsa IEC från	0,22 mm ²
Anslutningsarea med isolerad hylsa IEC till	4 mm ²
Anslutningsarea med oisolerad hylsa IEC från	0,22 mm ²
Anslutningsarea med oisolerad hylsa IEC till	4 mm ²
Antal anslutningar	4 st
Avisoleringslängd	10,5 mm
Bredd	6 mm

Djup	72,74 mm
Färg	Grå
Förpackningsstorlek	50 st
Godkännanden	ATEX, BV, CB, CSA, DNV, Gost R, Rina, RoHS, UL
Höjd	49,7 mm
IP-klass	IP20
Material	Polyamid
Miljöklass	3
Märkspänning CSA	600 V
Märkspänning IEC	1000 V
Märkspänning UL	600 V
Märkström CSA	30 A
Märkström IEC	39 A
Märkström UL	30 A
Nominell Area CSA	6 AWG
Nominell Area IEC	6 mm ²
Nominell Area UL	10 AWG
Skruvmejsel	4 Ø mm
Stötspänning	8000 V
Vikt	15 g
Åtdragningsmoment max	0,9 Nm
Åtdragningsmoment min	0,7 Nm

