



## PNEUMATIKVENTIL

Serie 551

G551A001MS  
Pneumatikventil 3/2-5/2, Monostabil, NAMUR, 1/4",  
Utan spole

- Anslutning 1/4" NAMUR
- Flödeskapacitet 700 l/min
- Funktion 3/2, 5/2, 5/3
- Temperaturområde -25 till +60°C
- Utbytbar spole mellan AC / DC



### PRODUKTBESKRIVNING

Ventil enligt NAMUR-standard för exempelvis montage på pneumatiska vriddon.

Samma ventil har 3/2- eller 5/2-funktion beroende på vilken av de två medföljande mellanplattorna man använder.

Serie 551 finns i en mängd olika utföranden den kan fås för de flesta förekommande spänningar, med ATEX-godkänd spole för explosiv miljö samt med lågeffekts-pilotventil.

Huset finns förutom i aluminium även i syrafast SS316-stål.

Alla el- och luftstyrda ventiler med aluminiumhus är omgivningsskyddade som standard, detta innebär att de inre delarna är isolerade mot vätska, damm, korrosiva ämnen m.m. som kan finnas i ventilens omgivning.

Även avluftningen av returkammaren leds genom en intern kanal ut i avluftningsportarna, som ytterligare skydd kan pilotavluftningen dessutom ledas bort för att undvika att föroreningar kommer in den vägen.

Tack vare omgivningsskyddet lämpar sig serie 551 både i smutsiga miljöer och i rena rum.

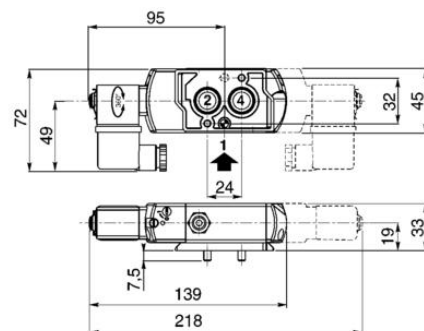
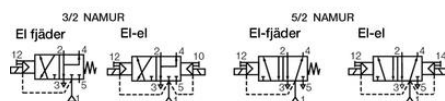
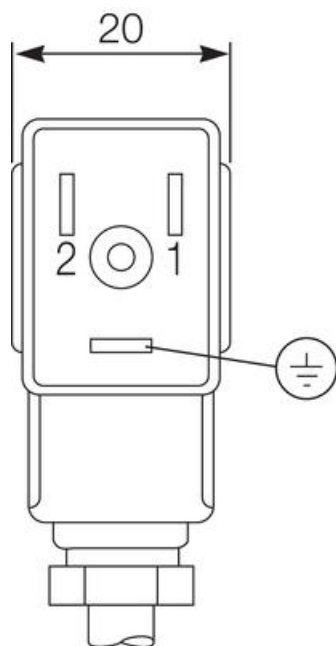
Specialutförande

- Impulsspole
- Ventil utan handmanöver
- SIL-utförande

### TEKNISK DATA

Anslutning	G1/4
Differenstryck max	10 bar
Differenstryck min	2 bar
Effektförbrukning	3 W
Flöde max	860 l/min
Flödesfaktor / Flödeskoefficient	12,5
Funktion 1	3/2-5/2
Funktion 2	Elstyrd med fjäderretur, NAMUR, Normalt stängd
Genomlopp	6 mm
Godkännanden	IEC, TÜV
Handmanöver	Ja

<b>IP-klass</b>	IP65
<b>Kortslutningsskydd</b>	Ja
<b>Material Hus</b>	Anodiserat aluminium
<b>Material Interna delar</b>	Aluminium, POM, Rostfritt stål
<b>Material Kortslutningsring</b>	Koppar
<b>Material Plunger</b>	Rostfritt stål
<b>Material Plungerrör</b>	Rostfritt stål
<b>Material Tätningar</b>	NBR, PUR
<b>Media</b>	Tryckluft och neutrala gaser
<b>Montering</b>	NAMUR-standard
<b>Responstid frånslag</b>	14 ms
<b>Responstid tillslag</b>	11 ms
<b>Spoltyp</b>	22
<b>Temperaturområde från</b>	-25 °C
<b>Temperaturområde till</b>	60 °C
<b>Tryck max</b>	10 bar
<b>Typ av ventil</b>	Elektriskt styrd
<b>Vikt</b>	0,45 kg



Compact size	Captive mounting screws	All exhaust can be channelled	Internal ports isolated from the environment	External pilot pressure connection	Long service life
--------------	-------------------------	-------------------------------	--	------------------------------------	-------------------

Auxiliary pilot exhaust	Stainless steel manual override	High flow rate up to 3500 l/min	Mini exhaust reducer	"NAMUR STYE" interface valves 3/2 or 5/2 function
-------------------------	---------------------------------	---------------------------------	----------------------	---



E24-01    E24-02    E24-03, 04    E24-04    E24-05 (6000000 pilot)