

FLÖDESVAKT MED PADDEL, REEDKONTAKT

Modell UR1-

UR1-010GM
Flödesvakt 2,5-3,5 3/8"

- För vätskor upp till 25 bar
- Flöde från 2,5 l/min. till 53 l/min vatten
- Mediaberörda delar i mässing
- Litet tryckfall
- Smutstålig



PRODUKTBESKRIVNING

Modell UR1 är en mekanisk flödesvakt med separerad elektronik som kan vara slutande eller brytande. Finns i mässing, rostfritt stål eller plast. Viskositet högre än 1 cSt ger ändrade värden.

BESTÄLLNINGSNUMMER

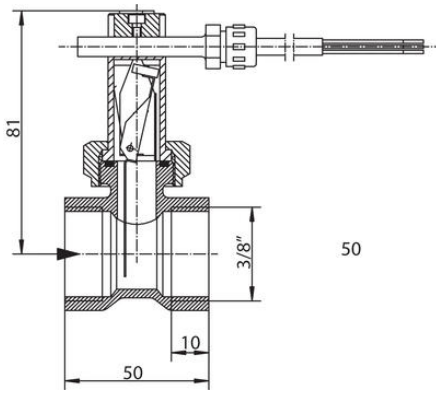
Beställningsnummer Mässing	Beställningsnummer Rostfritt	Anslutning G"	Justerbar växlingspunkt l/min vatten	Max. flöde l/min vatten	Övrigt
UR1-015VM		1/2			Svetsanslutning
UR1-020GMA		3/4	5,0-6,0	40	ATEX A-U1.1
UR1-025GMA		1	9,5-11,5	60	ATEX A-U1.1

Svetsanslutning

Beställningsnummer Mässing	Beställningsnummer Rostfritt	Anslutning G"	Rör Ø mm	Justerbar växlingspunkt l/min vatten	Max. flöde l/min vatten
UR1-015VM	UR1-015VK	1/2	15	5,0-6,5	20
UR1-015VM	UR1-015VK	1/2	20	10,0-15,5	40

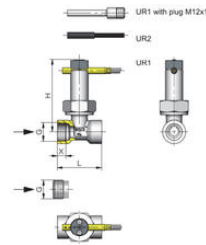
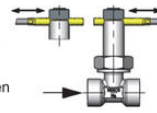
TEKNISK DATA

Anslutning	3/8"
Elektrisk anslutning	1,5 m kabel
Flöde max	10 l/min
Flödesprincip	Flödesvakt
Funktion	Paddel, reedkontakt slutande eller brytande beroende på installation
Hysteres	Beror på brytvärdet dock min 0,7 l/min
IP-klass	IP65
Justerbar växlingspunkt l/min vatten	2,5-3,5 l/min
Kontaktbelastning max	50 A
Kontaktbelastning max	50 VA
Material Anslutning	Förnicklad mässing
Material Brytarkropp	Härdferrit
Material Hus	Förnicklad mässing, Rostfritt stål 303
Material Mediaberörda delar	Förnicklad mässing, Rostfritt stål, Härdferrit, NBR
Material Paddel	Rostfritt stål 301
Material Tätningar	NBR
Media	Vatten (olja, luft och aggressiva media mot förfrågan)
Noggrannhet	±15 %
Spänning AC max	230 V
Temperaturområde media från	20 °C
Temperaturområde media till	110 °C
Tryckfall	Ca 0,01 bar vid max. flöde
Tryckområde max	25 bar
Vikt	0,35 kg
Viskositet	1 cSt



Adjustment

UR1 - loosen bolts, push the switching current tube into the desired position. Retighten the bolts. Normally closed (n.c.) or normally open (n.o.) as per table "Technical data"



Dimensions and weights						
G	Types	H	L	X	Weight kg	
G 1/4	UR-010GM	82	50	10	UR1	UR2
	UR-010GK				0.35	0.35
G 1/2 A	UR-015AM	60	12	10	UR1	UR2
	UR-015AK				0.35	0.30
G 1/2	UR-015AP	50	10	10	UR1	UR2
	UR-015GK				0.15	0.15
G 3/4	UR-015GM	83	12	12	UR1	UR2
	UR-020GK				0.35	0.35
G 1	UR-025GM	87	12	12	UR1	UR2
	UR-025GK				0.40	0.40
G 1 1/4	UR-032GM	91	12	12	UR1	UR2
	UR-032GK				0.45	0.45
G 1 1/2	UR-020K	94	12	12	UR1	UR2
	UR-040GK				0.50	0.50
G 2	UR-040GM	103	12	12	UR1	UR2
	UR-080GK				0.95	0.95