

LASTFRÅNSKILJARE GL-SERIE

160-1000A

GL0160C1
Lastfrånskiljare 160A

- 160-1000A enligt IEC 60947-3
- 100A, 200A, 400A, 600A och 800A enligt UL 98
- Hög brytförmåga
- Montage med skruv eller DIN (35 mm)
- Synliga kontakter



PRODUKTBESKRIVNING

KOMPAKT DESIGN

Lovato lastfrånskiljare GL i 3-poligt utförande har en bredd på endast 162mm ,gäller 160-315 Amp (AC21).

ENKEL OCH SNABB INSTALLATION PÅ DIN-SKENA

Lastfrånskiljaren kan enkelt monteras på DIN-skena (35mm) eller skruvas på en bottenplatta med de tillhörande skruvfästena.

UL98 VERSION

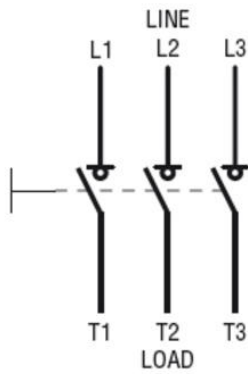
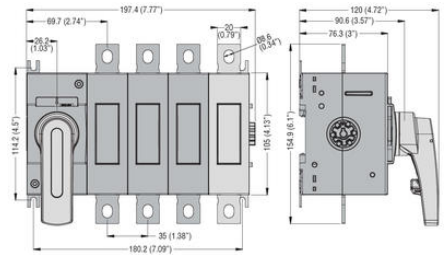
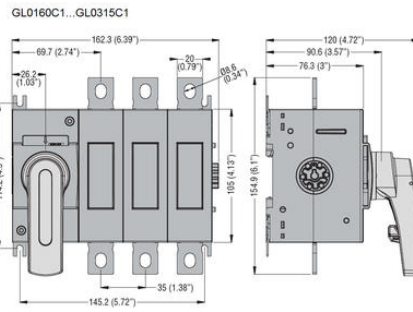
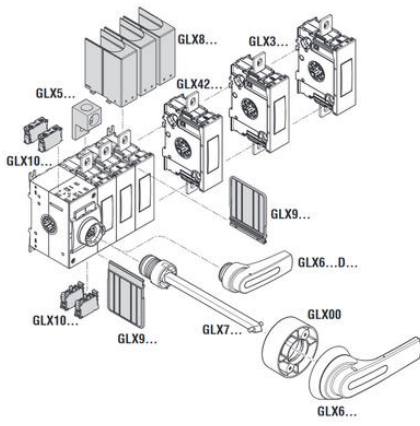
Lastfrånskiljarna är godkända för USA och Canada, Certifierade enligt UL98/CSA C22.2 N°4.

4-POLIGT UTFÖRANDE

Lastfrånskiljaren har som standard ett 3-poligt utförande, 4-Poligt utförande får man genom att montera en fjärde pol (ex. GLX42...)

TEKNISK DATA

Anslutningsarea	70-185 mm ²
Antal poler	3
Bredd	162,3 mm
Brytförmåga AC21A 400 V	160 A
Brytförmåga AC22A 400 V	160 A
Brytförmåga AC23A 400 V	160 A
Brytförmåga AC23A 400 V	90 kW
Brytförmåga AC23A 690 V	144 kW
Brytförmåga AC23A/690 V	160 A
Godkännanden	EN60947-3, IEC 60947-3 , IEC 60947-1
Höjd	154,9 mm
IEC-märkt driftsström AC21 A 500 V	160 A
IEC-märkt driftsström AC21 A 690 V	160 A
IEC-märkt driftsström AC22 A 500 V	160 A
IEC-märkt driftsström AC22 A 690 V	160 A
IEC-märkt driftsström AC23 A 500 V	160 A
Isolationsmärkspänning (Ui)	1000 V
Livslängd mekanisk	20.000 cykler
Montage	DIN-skena 35 mm, Skruvfäste
Nominell brytkapacitet AC23 A 400 V	1280 A
Nominell kortidsström (1s) I_{cw} rms	8 kA
Nominell kortslutningsfunktion	100 kA
Nominell växlingskapacitet AC23 A / 400 V	1600 A
Stötspänning U_{imp} (miljöklass 3)	12 kV
Temperaturområde drift från	-25 °C
Temperaturområde drift till	55 °C
Termisk ström I_{th}	160 A
Vikt	1,74 kg
Åtdragningsmoment max	22 Nm
Åtdragningsmoment min	15 Nm



SWITCH DISCONNECTORS

- COMPACT SIZE**
 The three-pole switch disconnecters are made up of a body with compact dimensions: 120mm/4.72" wide up to 315A, 125mm/4.91" from 320A to 500A, 231mm/9.09" for 630A, 266mm/10.47" from 630A to 800A and 271mm/10.67" for 1000A.
- UL98 VERSION**
 Switch disconnecters are listed for USA and Canada, certified according to UL98/CSA C22.1 or 4. General use currents available: 100-200-400-600-800A.
- FOUR-POLE VERSION AVAILABLE**
 Switch disconnecters are supplied with three-pole configuration. To realize the four-pole version, a fourth-pole add-on can be purchased.
- EASY INSTALLATION ON DIN RAIL**
 The switch disconnecters can be mounted on a DIN rail (the slots from 850A to 215A) or on a plate by screw fixing.
- FLEXIBLE INSTALLATION ORIENTATION**
 Switch disconnecters can be installed in all directions. The clips for screw fixing can be adjusted both in rotation and position (flexible fixing).
- ANTI-SLIDE INSERT FOR DIN RAIL**
 For slots from 850A to 215A there are two rubber pad inserts that prevent the sliding of switch disconnecters on the DIN rail.
- COMPONENT FLEXIBILITY**
 It is possible to mount the fourth-pole, neutral and earthing ground terminals on both sides of the switch disconnecters using 2 screws.

