

## DIREKT "ON-LINE" - STARTERS

M0P009122301

DOL Starter M0P 230 V 0,6-1 A

- Direkt "on-line" startfunktion
- Många olika varianter
- 9 - 95A
- IP65



### PRODUKTBESKRIVNING

Lovato erbjuder ett brett sortiment med elektromekaniska starters som till exempel färdiga Start, Start-Stopp, Reverserande, "Changeover" eller Y/D startfunktioner i kapslingar. Lovato erbjuder även kundunika funktioner efter önskemål. Hör av er till oss för kostnadsförslag och leveranstider. Ni hittar standardsortimentet i PDF-format under fliken "Nedladdningsbara filer".



#### Modell M0P0

Innehåller minikontaktor serie BG +  
överströmsrelä max 5,5 kW 9-15 A



#### Modell M1P0

Innehåller kontaktor serie BF 09-BF18  
+ överströmsrelä max 7,5 kW 13-18 A



#### Modell M2P0

Innehåller kontaktor serie BF25-BF32 +  
överströmsrelä max 15 kW 24-32 A



#### Modell M25P0

Innehåller kontaktor serie BF38 +  
överströmsrelä max 18,5 kW 32-38 A



#### Modell M3P0

Innehåller kontaktor serie BF50-BF95  
+ överströmsrelä max 45 kW 35-95 A



### Modell M2P00911

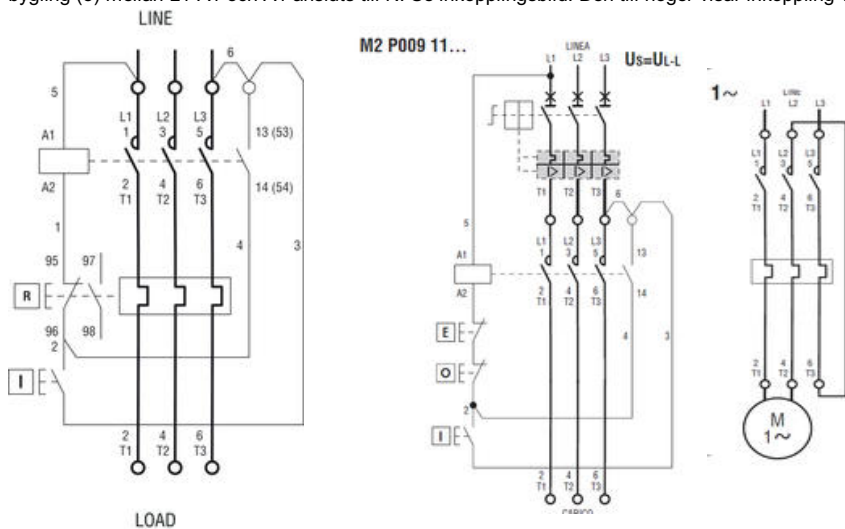
Innehåller motorskyddsbrytare typ SM1R  
med både överlast och kortslutningsfunktion  
Kontaktor för start o stopp funktion motor  
2 tryckknappar för start o stopp  
En svamptryckknapp för Nödstopp  
Ett låsbart vred för att aktivera motorskyddsbrytaren.

Tillgängliga manöverspänningar är 24, 48, 110, 230, 400 V AC (50/60 Hz).

Vid 60 Hz enbart anges 024 60 / 048 60 / 120 60 / 220 60 / 230 60 / 460 60 / 575 60

Kontakta oss för mer information om övriga modeller och storlekar.

OBS!! Alla ovan modeller är förmonterade med tråd för 400V AC manöverspänning, så för att ansluta spole för Enfas (Fas och Nolla) får man ta bort en bygling (5) mellan L1-A1 och A1 ansluts till N. Se inkopplingsbild. Den till höger visar inkoppling vid En-fas motorert



## TEKNISK DATA

<b>Brytförmåga AC3</b>	0,25 kW
<b>Matningsspänning</b>	230 V
<b>Mätområde ström</b>	0,6-1,0 A
<b>Vikt</b>	0,76 kg

