



## PNEUMATISK HANDPUMP, 10 BAR

Modell CPP10-H

CPP10-H  
Pneumatisk handpump, -0,85 ... 10 bar, G 1/2"



- Omkopplingsbar tryck/vakuumgenerering
- Exakt inställning genom finjusteringsventilen
- Enkel och ergonomisk hantering
- Kompakta mått
- Låg vikt

### PRODUKTBESKRIVNING

#### Användningsområden

Handtestpumpar fungerar som tryckgeneratorer för testning, justering och kalibrering av mekanisk och elektroniska tryckmättningsinstrument genom jämförande mätningar. Dessa trycktester kan utföras i laboratorium, verkstad, eller på plats vid mätpunkten.

#### Enkel drift

Om man ansluter testobjektet och ett tillräckligt noggrann referensmätinstrument till handtestpumpen, kommer vid aktivering av pumpen, samma tryck att verka på båda mätinstrumenten. Genom att jämföra de två uppmätta värden vid ett givet tryckvärde, kan en kontroll av noggrannheten och/eller justering av tryckmättningsinstrumentet utföras. För att kunna ställa in mätpunkten så exakt som möjligt har handtestpumpen en fin justeringsventil.

#### Enkel hantering

CPP10-H är en pneumatisk handtestpump för lågtryck upp till 10 bar och kan växlas till vacuumgenerering ner till -850 mbar.

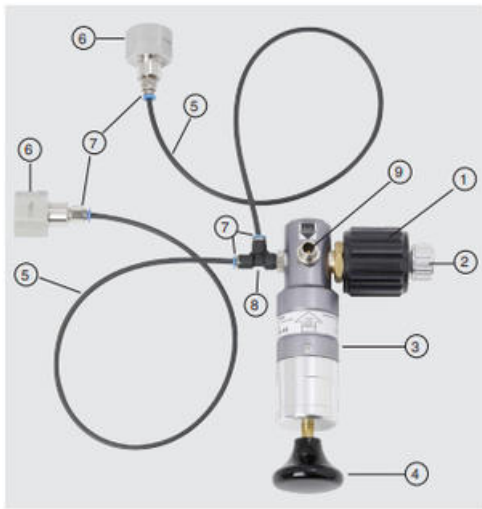
Maximalt tryck eller vakuum som kan uppnås beror på ansluten testvolym.

Genom den smidiga tryckgenereringen och den integrerade finjusteringsventil, kan ett mycket litet positivt eller negativt tryck inom mbar-området ställas in säkert och exakt.

Via en T-koppling med slanganslutning, kan testobjektet och referensmätinstrumentet enkelt anslutas.

#### De olika delarna

1. Reglerventil för finjustering
2. Avluftningsventil
3. Pumphantag
4. Tryckkolv för tryck/vacuum generering
5. Slang, 0,5 m
6. Vridbar adapter G 1/2", för referensinstrument och mätinstrument
7. Slanganslutning, adapter G 1/8" till 4 mm snabbkoppling
8. T-koppling
9. Omkopplare, tryck/vacuum



#### Leveransomfång

- Handpump CPP10-H
- T-stycke
- 2x slangar, 0,5 m
- 4x slanganslutningar
- 2x vridbara adaptrar, G½"
- Packningar

#### Options:

- Transportväska i plast, vadderad (350x265x85 mm)
- Extra adaptrar: G1/4", ¼" NPT eller ½" NPT

#### Rekommenderade referensinstrument

##### Digital manometer, modell CPG1500

- Mätområde: upp till 1000 bar (15000 psi)
- Noggrannhet: 0,05% av mätområde



##### Handhållen tryckindikator, modell CPH6200

- Mätområde: upp till 1000 bar (14500 psi)
- Noggrannhet: 0,2% av mätområde



##### Handhållen tryckindikator, modell CPH6300

- Mätområde: upp till 1000 bar (14500 psi)
- Noggrannhet: 0,2% av mätområde



##### Processkalibrator, modell CPH6000

- Mätområde: upp till 8000 bar (115000 psi)
- Noggrannhet: 0,025% av mätområde



Kalibreringsprogram  
WIKA-CAL kalibreringsprogram för att framställa  
kalibreringscertifikat och logg-protokoll

