



TRYCKGIVARE G1/4"

Serie A-10

A10-12719367

Tryckgivare 0..600 bar, 4-20mA, G1/4, DIN-A 80°

- Max avvikelse 1%
- Tryckområde 0...1000 bar
- Version för mbar tryck
- För relativt- eller absoluttryck
- UL godkända



PRODUKTBESKRIVNING

Liten kompakt tryckgivare för standardapplikationer. Finns både med M12 eller DIN-kontakter som standard. Tålig mot vibrationer och stötar. Hög tålighet mot elektromagnetiska störningar (EMC).

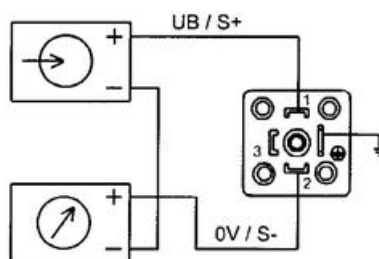
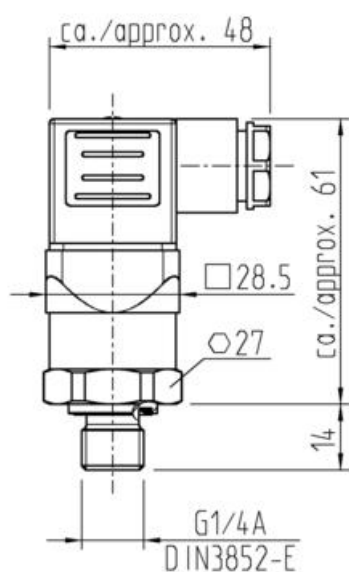
Specialutförande

- Alternativa processanslutningar, arbetsområden och utsignaler
- Ingjuten kabel alt. DIN-C-kontakt
- Mediatemperatur -30°C till +100°C
- Givare för vakuum

TEKNISK DATA

Anslutning	G1/4
Anslutningsgänga	Utvändig
Avvikelse max	≤ 1%
Elektrisk anslutning	DIN-A (175301-803)
Godkännanden	RoHS, UL
IP-klass	IP65
Justerbarhet	Ej justerbar
Material Givarkropp	Rostfritt stål 316L
Material Mediaberörda delar	Rostfritt stål 316L

Material Tätningar	NBR
Matningsspänning DC max	30 V DC
Matningsspänning DC min	8 V DC
Omgivningstemperatur från	-30 °C
Omgivningstemperatur till	100 °C
Repeternoggrannhet	≤ 0.2 % av mätområdet
Temperaturavvikelse	≤ 0.1 % av mätområdet
Temperaturområde från	0 °C
Temperaturområde till	80 °C
Tryckområde max	600 bar
Tryckområde min	0 bar
Typ av signal	4-20 mA
Undertryckstålighet	Okänslig för vakuum
Vikt	80 g
Övertryckstålighet	3x ändvärdet i bar



	2-tråd, 4-20 mA
	DIN-kontakt
Matningsspänning UB+	1
Matningsspänning 0V-	2
Signal S+	
Signal S-	