



TRYCKGIVARE G1/4" - UTGÅENDE

Serie P3297

P3297B016001

Tryckgivare -1..0 bar, G1/4, 4-20 mA, DIN A

- Ersätts av WIKA modell A-10
- Utgående
- Se ersättare



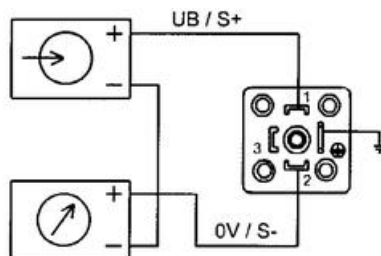
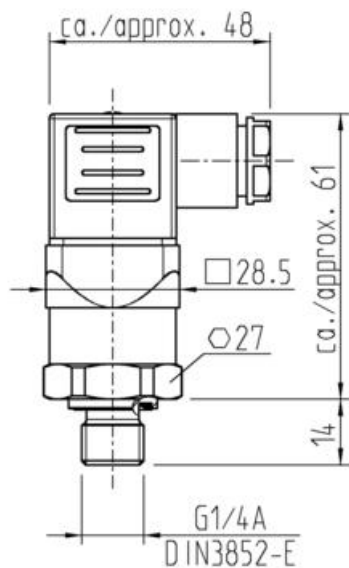
PRODUKTBESKRIVNING

Denna modell har ersatts av WIKA modell A-10, [klicka här](#) för att komma till ersättaren

TEKNISK DATA

Anslutning	G1/4
Anslutningsgंगा	Utvändig
Avvikelse max	≤1 % enligt DIN16086
Chocktålighet	500 g enligt IEC 60068-2-27
Elektrisk anslutning	Kontakt enligt DIN43650/EN175301-803A
EMC	EN61326
Godkännanden	RoHS, UL
IP-klass	IP65
Justerbarhet	Ej justerbar
Långtidsstabilitet	≤±0,2 % av ändvärdet per år
Material Givarhus	Syrafast stål SIS2350 (316)
Material Mediaberörda delar	Syrafast stål SIS2350 (316)
Matningsspänning DC max	30 V DC
Matningsspänning DC min	10 V DC
Mätprincip	Piezoresistiv sensor
Omgivningstemperatur från	-30 °C

Omgivningstemperatur till	100 °C
Repeternoggrannhet	$\leq \pm 0,05$ % av ändvärdet
Responstid	4 ms
Signalalternativ	4-20 mA
Sprängtryck	6x ändvärdet
Temperaturavvikelse	≤ 1 % av mätområdet
Temperaturkompenserat område från	0 °C
Temperaturkompenserat område till	80 °C
Temperaturområde media från	-30 °C
Temperaturområde media till	100 °C
Tryckområde max	0 bar
Tryckområde min	-1 bar
Typ av signal	4-20 mA
Undertryckstålighet	Okänslig för vakuum
Vibrationstålighet	10 g enligt IEC 60068-2-6
Övertryckstålighet	2x ändvärdet



	2-tråd, 4-20 mA
	DIN-kontakt
Matningsspänning UB+	1
Matningsspänning 0V-	2
Signal S+	
Signal S-	

