



## KABELKEDJA E2/000 SERIE 2600/2700/2680

2600.05.063.0

Kedja serie E2/000. 18 st länkar/m

- Innerhöjd 35mm / Innerbredder 50-175mm
- Öppningsbar inre eller yttre radie
- Säker och stabil låsning av tvärsån
- Dubbla stopplackar för starkare kedja
- Finns även som halv- och heltäckt rör



### PRODUKTBESKRIVNING

### TEKNISK DATA

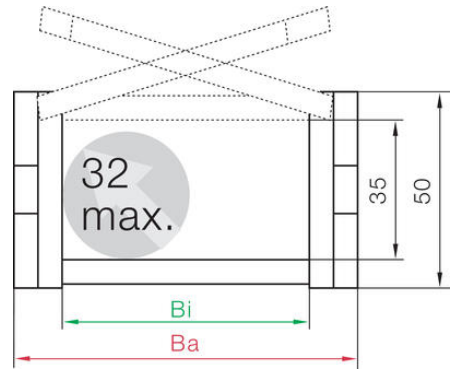
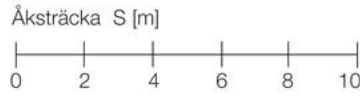
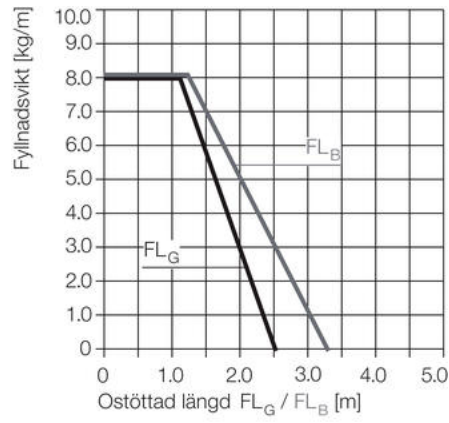
|                   |                     |
|-------------------|---------------------|
| Acceleration      | 56 m/s <sup>2</sup> |
| Bredd inre        | 50 mm               |
| Bredd yttre       | 66 mm               |
| Böjningsradie     | 75 mm               |
| Delning           | 56                  |
| Färg              | Svart               |
| Glidhastighet max | 10 m/s              |
| Höjd inre         | 35 mm               |
| Höjd yttre        | 50 mm               |
| Åkhastighet max   | 20 m/s              |

Part No. structure

2600. 05. 063. 0

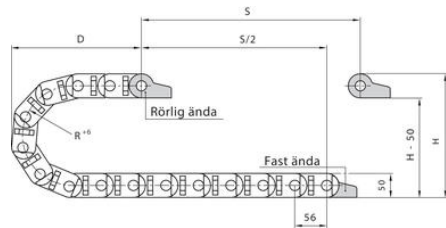
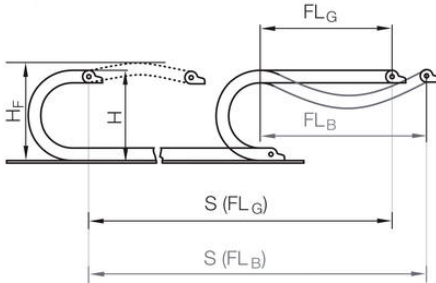


Color  
black  
Bending  
radius  
Width  
Series



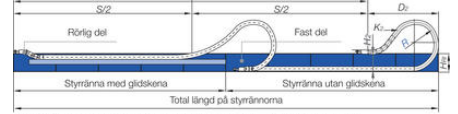
Ostöttad längd

FL<sub>G</sub> = med rak övre sektion  
FL<sub>B</sub> = med tillåtet nedhäng



|       |     |     |     |     |     |       |       |       |
|-------|-----|-----|-----|-----|-----|-------|-------|-------|
| R     | 63  | 75  | 100 | 125 | 150 | 175   | 200   | 250   |
| H*    | 180 | 200 | 250 | 300 | 350 | 400   | 450   | 550   |
| D     | 140 | 150 | 175 | 200 | 225 | 250   | 275   | 325   |
| K     | 335 | 375 | 475 | 550 | 650 | 750   | 825   | 925   |
| H2    | 180 | 200 | 166 | 166 | 166 | 166   | 166   | 166   |
| D2+25 | 140 | 150 | 350 | 475 | 500 | 655   | 770   | 950   |
| K2    | 335 | 375 | 616 | 784 | 896 | 1 120 | 1 288 | 1 624 |

Långa åksträckor från 10 m till max. 120 m      Kedjelängd =  $\frac{S}{2} + K_2$



I de fall där slaget är mellan 4 och 10 m rekommenderar vi ostöttad applikation.

|       |     |     |     |     |     |       |       |       |
|-------|-----|-----|-----|-----|-----|-------|-------|-------|
| R     | 63  | 75  | 100 | 125 | 150 | 175   | 200   | 250   |
| H*    | 180 | 200 | 250 | 300 | 350 | 400   | 450   | 550   |
| D     | 140 | 150 | 175 | 200 | 225 | 250   | 275   | 325   |
| K     | 335 | 375 | 475 | 550 | 650 | 750   | 825   | 925   |
| H2    | 180 | 200 | 166 | 166 | 166 | 166   | 166   | 166   |
| D2+25 | 140 | 150 | 350 | 475 | 500 | 655   | 770   | 950   |
| K2    | 335 | 375 | 616 | 784 | 896 | 1 120 | 1 288 | 1 624 |