

KABELKEDJA E2/000 SERIE 2400/2500/2480

2400.02.055.0

Kedja E2/000.22 länkar/m

- Innerhöjd 25mm / Innerbredder 25-125mm
- Öppningsbar in- eller utvändigt
- Säker och stabil låsning av tvärsån
- Dubbla stopplackar för starkare kedja
- Finns även som halv och heltäckt rör



PRODUKTBESKRIVNING

TEKNISK DATA

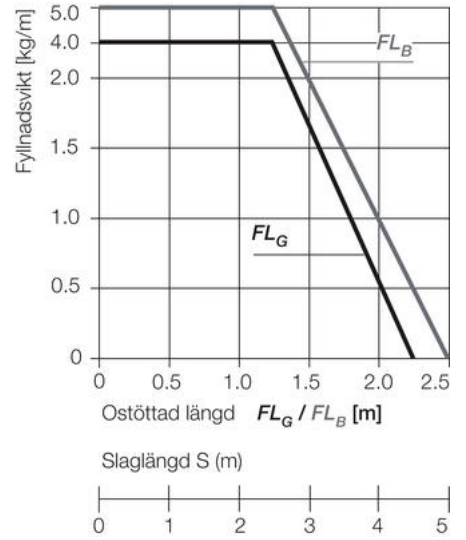
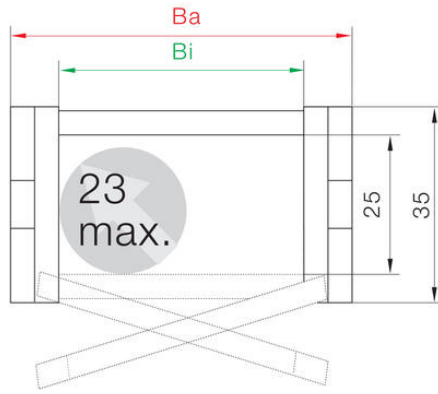
| | |
|-------------------|----------------------|
| Acceleration | 200 m/s ² |
| Bredd inre | 25 mm |
| Bredd yttre | 41 mm |
| Böjningsradie | 55 mm |
| Delning | 46 |
| Färg | Svart |
| Glidhastighet max | 10 m/s |
| Höjd inre | 25 mm |
| Höjd yttre | 35 mm |
| Åkhastighet max | 20 m/s |

Part No. structure

2400. 02. 055. 0

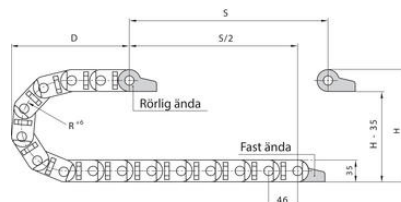
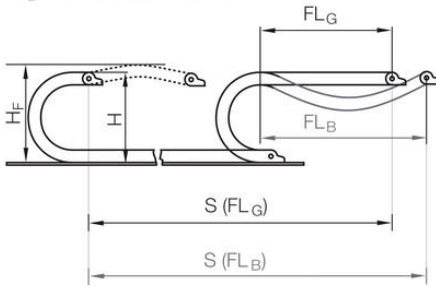


Color
black
Bending
radius
Width
Series



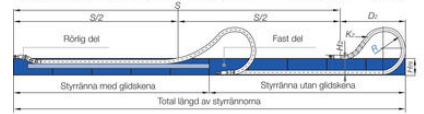
Ostöttad längd

FL_G = med rak övre sektion
 FL_B = med tillåtet nedhäng



| | | | | | | | | | |
|-------|-----|-----|-----|-----|-------|-------|-------|-------|-------|
| R | 55 | 75 | 100 | 125 | 150 | 175 | 200 | 225 | 250 |
| H* | 145 | 185 | 235 | 285 | 335 | 385 | 435 | 485 | 535 |
| D | 125 | 150 | 170 | 195 | 220 | 245 | 270 | 295 | 320 |
| K | 276 | 346 | 414 | 496 | 578 | 660 | 742 | 814 | 920 |
| H2 | 145 | 185 | 100 | 100 | 100 | 100 | 100 | 100 | 100 |
| D2+25 | 125 | 150 | 380 | 440 | 590 | 755 | 950 | 1 040 | 1 130 |
| K2 | 276 | 346 | 644 | 736 | 1 012 | 1 242 | 1 472 | 1 610 | 1 794 |

Långa åksträckor från 10 m till max. 100 m $Kedjelängd = \frac{S}{2} + K_2$



I de fall där slaget är mellan 4 och 10 m rekommenderar vi ostöttad applikation.

| | | | | | | | | | |
|-------|-----|-----|-----|-----|-------|-------|-------|-------|-------|
| R | 55 | 75 | 100 | 125 | 150 | 175 | 200 | 225 | 250 |
| H* | 145 | 185 | 235 | 285 | 335 | 385 | 435 | 485 | 535 |
| D | 125 | 150 | 170 | 195 | 220 | 245 | 270 | 295 | 320 |
| K | 276 | 346 | 414 | 496 | 578 | 660 | 742 | 814 | 920 |
| H2 | 145 | 185 | 100 | 100 | 100 | 100 | 100 | 100 | 100 |
| D2+25 | 125 | 150 | 380 | 440 | 590 | 755 | 950 | 1 040 | 1 130 |
| K2 | 276 | 346 | 644 | 736 | 1 012 | 1 242 | 1 472 | 1 610 | 1 794 |