

INKAPSLAD KONTROLLENHET PLE

3003.5246Z2

Kontrollenhet, 2 NO+1 CO, 1 ingång, 24 V DC

- 2 NO+1 CO utgång
- Inkapslad för enkel montering ute vid t.ex. en port
- PI e enligt SS-EN ISO 13849-1
- En eller två ingångar
- Automatisk eller manuell återställning



PRODUKTBESKRIVNING

Kontrollenhet för övervakning av klämlist för t.ex. motordrivna portar eller automatiserade skydd. Från kontrollenhetens anslutningar (Z1 och Z2) sänds en låg ström ut genom klämlisten och via ett motstånd (8,2 kΩ) bildas en sluten krets. Kontrollenhetens utgångar bryter om någon/något trycker på klämlisten, vid kortslutning eller kabelbrott.

Tekniska egenskaper

Beroende på säkerhetskrav

- Tvångsförda kontakter
- Redundans internt/externt

Användarfördelar

- 2 NO och 1 CO utgång
- Kontaktbelastning 4 A
- Statusindikering via LED
- Övervakning av externa kontaktorer

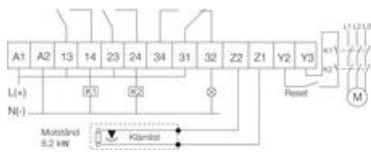
Statusindikering

| | | |
|-------|---|-----------------------------------|
| Stop | ● | List påverkad |
| Break | ● | Fel i säkerhetskrets |
| Ready | ● | Utgång aktiverad / list opåverkad |

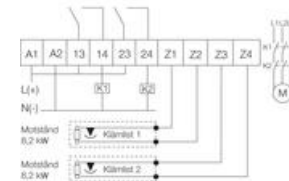
INKOPPLING

(En ingång) 3003.5240/46Z2

(Två ingångar) 3003.6200/06Z



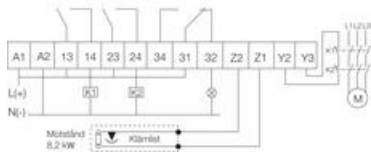
1. En klämlist. Manuell återställning. Övervakning av externa kontaktorer.



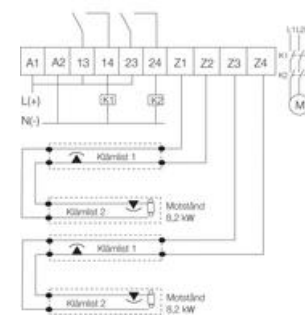
4. Två klämlister. Automatisk återställning.

OBS!

Ingång 1 (Z1-Z2) bryter utgång 13-14. Ingång 2 (Z3-Z4) bryter utgång 23-24.



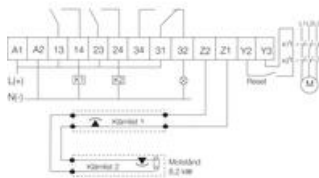
2. En klämlist. Automatisk återställning. Övervakning av externa kontaktorer.



5. Flera klämlister. Automatisk återställning.

OBS!

Ingång 1 (Z1-Z2) bryter utgång 13-14. Ingång 2 (Z3-Z4) bryter utgång 23-24.



3. Två klämlister. Manuell återställning. Övervakning av externa kontaktorer.

TEKNISK DATA

ELEKTRISKA DATA

| | |
|----------------------------|------------------|
| Effektförbrukning | 4 W |
| Kontaktspänning max | 250 V AC/24 V DC |
| Kontaktström max | 6 A AC/2 A DC |
| Matningsspänning | 24 V DC |
| Tolerans max | 10 % |
| Tolerans min | -15 % |
| Reläutgång signal | 1 CO |

| | |
|------------------|--------------------------|
| Reläutgång säkra | 2 NO (enkla) |
| Säkring utgång | 4 A |
| Statusindikering | 6xLED |
| Urkopplingstid | 15 ms |
| Kabelanslutning | 2xPG9 och 2xPG11 (ingår) |

DIMENSIONER

| | |
|------------------------------|---------------------------------|
| Kabellängd till klämlist max | 50 m (min. 0,5 m ²) |
| Klämlistlängd max | 100 m |
| Livslängd mekanisk | 3x10 ⁷ |
| Omgivningstemperatur från | -20 °C |
| Omgivningstemperatur till | 55 °C |
| Montering | 4xM5 |

GODKÄNNANDEN

| | |
|----------------------|------------------------------------|
| Godkännanden | CE, TÜV NORD |
| IP-klass | IP65 |
| PL | e enl. SS-EN ISO 13849-1:2008 |
| Standarder | EN 60261:2005, EN ISO 13849-1:2008 |
| Överensstämmelse mot | EMC, LVD, MD |

