

| | | | | | | | | | | | | | |
|-------|-----------------------------|---|----|----|--------------------|---|-------|---|----------------------|---|------|--------|-----------------|
| 2102- | Zink, förkromad. C=30,5 | 0 | SM | 5 | Fyrkant 8 | 2 | Krom | 0 | IP54, omonterat | 0 | Stål | 0000 | -- |
| 2106- | Zink, svartlackerad. C=30,5 | 1 | JM | 8 | Fyrkant 8 / M6 | 6 | Svart | 1 | IP65, omonterat | | | -HHLL* | Se tabell nedan |
| 2112- | Zink, förkromad. C=45,5 | | | 15 | Trekant 8 | | | 2 | IP54, bipackad regel | | | | |
| 2116- | Zink, svartlackerad. C=45,5 | | | 22 | DIN 3 | | | 3 | IP65, bipackad regel | | | | |
| 2122- | Zink, förkromad. C=56,5 | | | 26 | Mejselspår | | | | | | | | |
| 2126- | Zink, svartlackerad. C=56,5 | | | 28 | Mejselspår med pil | | | | | | | | |

H-mått för regeln (L=45)

C=30

C=45

C=56

16-62

31-77

42-88

TEKNISK DATA

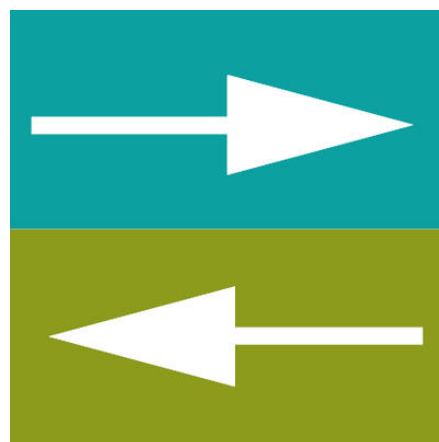
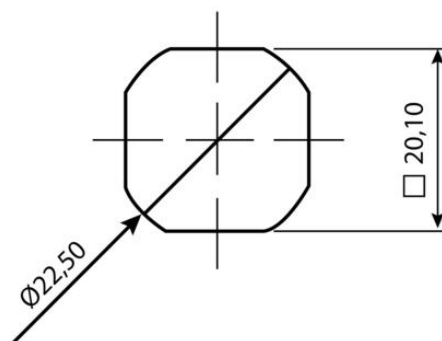
Konfigurerbar

Ja

Öppningsvinkel

90 °

| AKA | Lösning | B | Material | CC | Snedda | D | YSA | K | Stämning | F | Regel | CGGG | H-mått |
|------|-----------------------------|---|----------|----|--------------------|---|-------|---|----------------------|---|--------|-----------------|--------|
| 2102 | Zink, förkromad, C=30,5 | 1 | SM | 05 | Fyrkant 8 | 2 | Krom | 0 | IP54, omonterat | 0 | 0000 | -- | |
| 2106 | Zink, svartlackerad, C=30,5 | 1 | JM | 08 | Fyrkant 8 / M6 | 6 | Svart | 1 | IP65, omonterat | | -HHLL* | Se tabell nedan | |
| 2112 | Zink, förkromad, C=45,5 | | | | Trekant 8 | | | 2 | IP54, bipackad regel | | | | |
| 2116 | Zink, svartlackerad, C=45,5 | | | | DIN 3 | | | 3 | IP65, bipackad regel | | | | |
| 2122 | Zink, förkromad, C=56,5 | | | | Mejselspår | | | | | | | | |
| 2126 | Zink, svartlackerad, C=56,5 | | | | Mejselspår med pil | | | | | | | | |



IP65

