

HYGIENLÅS 90° ROSTFRITT ELLER SYRAFAST STÅL

HYGIENLÅS 90° ROSTFRITT ELLER SYRAFAST STÅL

Detta kvartsvarvslås är korrosionsbeständig och tillverkad för att uppnå hygienkrav enligt ISO 14159. Låset har släta, böjda ytor och är tillverkad av icke-absorberande material för att förenkla rengöring och desinfektion. Det kan således användas i renrumsmiljöer eller applikationer inom industrier som bearbetar livsmedel, läkemedel, bioteknik, kosmetika och liknande. Förseglad enligt IP69K och vattentät enligt NEMA 4. Universal vänster och höger montering



- Syrafast stål
- Uppfyller hygienkrav ISO 14159
- Täthetsklass IP69K
- Vattentät enligt NEMA 4
- 18mm låshus

PRODUKTBESKRIVNING

Syrafast 90°-lås som uppfyller speciella hygienkrav enligt norm ISO 14159. Låset är konstruerat för att vara enkelt att rengöra från mikroorganismer och partiklar för att förhindra produktkontaminering i olika tillverkningsprocesser.

Låset är designat med släta och mjukt välvda ytor, är korrosionsresistent och innehåller icke-absorberande material för att underlätta rengöring och desinficering. Det är därför avsett för användning i industrier med speciella hygienkrav, som t.ex. livsmedel, läkemedel, bioteknik, kosmetik och liknande. Universellt vänster- eller högermontage.

- Skyddsklass IP69K, även klassad
- Vattentät enligt NEMA4

Observera att regel beställs separat. Välj: regel med knaster, trepunktsregel eller hakregel.

Artiklarna har stafflade priser i följande steg:

10 st

25 st

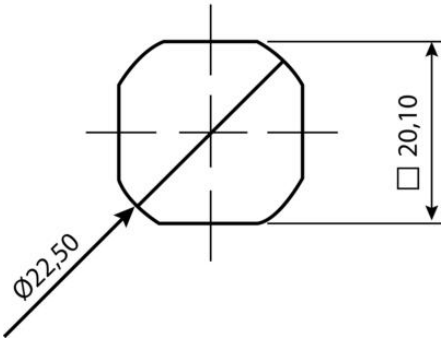
50 st

100 st

500 st

I varukogen uppdateras pris / valt antal.

COMBI



IP69K

NEMA
4

