

VCT-P - STJÄRNVRED

69851-C9

Stjärnvred VCT.32 p-M6x16-C9

- Glasfiberförstärkt teknopolymer
- Mässingsbussning
- Resistent mot kemiska medel



PRODUKTBESKRIVNING

Material

Motståndskraftig polypropylenbaserad (PP) teknopolymer, svart, matt yta.

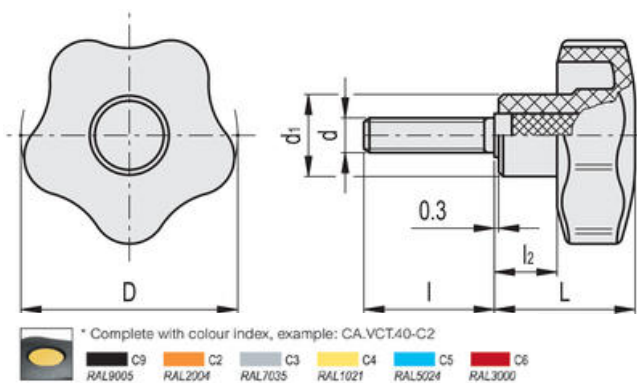
Färgade centrumlock

Teknopolymer, matt yta.

Standardutförande:

VCT-B: mässingsbussning, gängat hål.

Teknisk data/Beställningsnummer



Beställningsnummer

Artikel	Benämning	D	d _{6h}	L	d ₁	l
69851-C9	VCT.32 p-M6x16-C9	32	M6	23	15	16

69856-C9	VCT.32 p-M6x40-C9	32	M6	23	15	40
69960-C9	VCT.50 p-M8x16-C9	50	M8	32	19	16
69967-C9	VCT.50 p-M8x50-C9	50	M8	32	19	50
69971-C9	VCT.50 p-M10x20-C9	50	M10	32	19	20
69977-C9	VCT.50 p-M10x50-C9	50	M10	32	19	50
70032-C9	VCT.63 p-M12x30-C9	63	M12	37	22	30
70036-C9	VCT.63 p-M12x50-C9	63	M12	37	22	50

Hela sortimentet av VCT-p - Stjärnvred, [klicka här](#)