



## ERX-P - STÄLLBARA LÅSSPAKAR

234311-C1

Ställbar låsspak ERX.63-p-M6x20-C1

- Lämplig när vridningsvinkel är begränsad
- Gängad tapp
- Glasfiberförstärkt teknopolymer



### PRODUKTBESKRIVNING

Material

Handtag

Glasfiberförstärkt polyamidbaserad (PA) teknopolymer, gråsvart, matt yta.

Knapp

Teknopolymer i Ergostyle färger, blank yta.

Standardutförande:

Insats i glasfiberförstärkt teknopolymer, svart färg, med lettring på den utskjutande delen för att förenkla åtdragning. Returfjäder i AISI 302 rostfritt stål.

ERX-p: gängad tapp i förzinkat stål, fasad ände.

Kännetecken och användning

Särskilt lämplig när spakens vridningsvinkel är begränsad på grund av bristande utrymme.

Jämfört med andra typer av justerbara handtag med delar i metall erbjuder denna produkt:

- Absolut elektrisk isolering
- Bekvämare frikoppling av spaken.

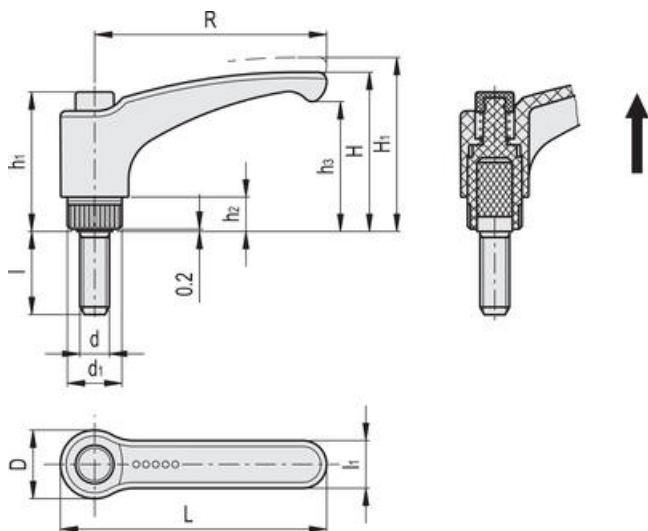
Stresstålighet

Ställbara låsspakar används vanligtvis vid upprepade fastspänning operationer ibland med mycket hög frekvens. Därför är stresstålighet (motståndskraft mot upprepade åtdragningscykler) särskilt viktigt och framförallt styrkan i kuggkransen som överför åtdragning kraften från handtaget till den gängade detaljen.

Resultaten av laboratorietester, utförd med ett särskilt instrument som simulerar de svåraste användningsförhållanden, visar att ERX ställbara låsspakar tål mer än 100,000 åtdragningscykler utan felutfall, under inverkan av en kraft på 490 N.

Den speciella glasfiberarmerade teknopolymer möjliggör att ERX ställbara låsspakar kan garantera en stresstålighet som är betydligt högre än de som genereras under normala arbetsförhållanden.

Teknisk data/Beställningsnummer



\* Complete with colour index, example: 233061-C2 ERX.30 B-V3-C2  
 C1 RAL7021 C2 RAL2004 C3 RAL7035 C4 RAL1021 C5 RAL5024 C6 RAL3006

#### Beställningsnummer

Artikel	Benämning	R	d <sub>h6</sub>	L	D	H	H <sub>1</sub>	h <sub>1</sub>	h <sub>2</sub>	h <sub>3</sub>	d <sub>1</sub>	l	l <sub>1</sub>
234311-C1	ERX.63 p-M6x20-C1	63	M6	73,5	19	43	47	37,5	8	34,5	15	20	13,5
234329-C1	ERX.63 p-M6x50-C1	63	M6	73,5	19	43	47	37,5	8	34,5	15	50	13,5
234346-C1	ERX.63 p-M8x30-C1	63	M8	73,5	19	43	47	37,5	8	34,5	15	30	13,5
234381-C1	ERX.63 p-M10x20-C1	63	M10	73,5	19	43	47	37,5	8	34,5	15	20	13,5
234385-C1	ERX.63 p-M10x50-C1	63	M10	73,5	19	43	47	37,5	8	34,5	15	50	13,5
234566-C1	ERX.78 p-M12x25-C1	78	M12	90,5	24,5	54	58	47	12	44	19	25	16
234593-C1	ERX.78 p-M12x70-C1	78	M12	90,5	24,5	54	58	47	12	44	19	70	16

Hela sortimentet av ERX - Ställbara låsspakar, [klicka här](#)