

OEM Automatic AB

Postadress: Box 1011, 573 28 Tranås

Besöksadress: Dalagatan 4, 573 28 Tranås

075-242 42 00 | kundsupport@oemautomatic.se | www.oemautomatic.se



ERX - STÄLLBARA LÅSSPAKAR

233076-C1

Ställbar låsspak ERX.30-B-M6-C1

- Lämplig när vridningsvinkel är begränsad
- Inga synliga ståldelar som kan omfattas av rost
- Glasfiberförstärkt teknopolymer



PRODUKTBESKRIVNING

Material

Handtag

Glasfiberförstärkt polyamidbaserad (PA) teknopolymer, gråsvart, matt yta.

Knapp

Teknopolymer i Ergostyle färger, blank yta.

Standardutförande:

Insats i glasfiberförstärkt teknopolymer, svart färg, med lettring på den utskjutande delen för att förenkla åtdragning. Returfjäder i AISI 302 rostfritt stål.

ERX-B: mässningsbussning, gängat hål.

Kännetecken och användning

Särskilt lämplig när spakens vridningsvinkel är begränsad på grund av bristande utrymme.

Jämfört med andra typer av justerbara handtag med delar i metall erbjuder denna produkt:

- Absolut elektrisk isolering
- Inga synliga ståldelar som kan omfattas av rost
- Bekvämare frikoppling av spaken.

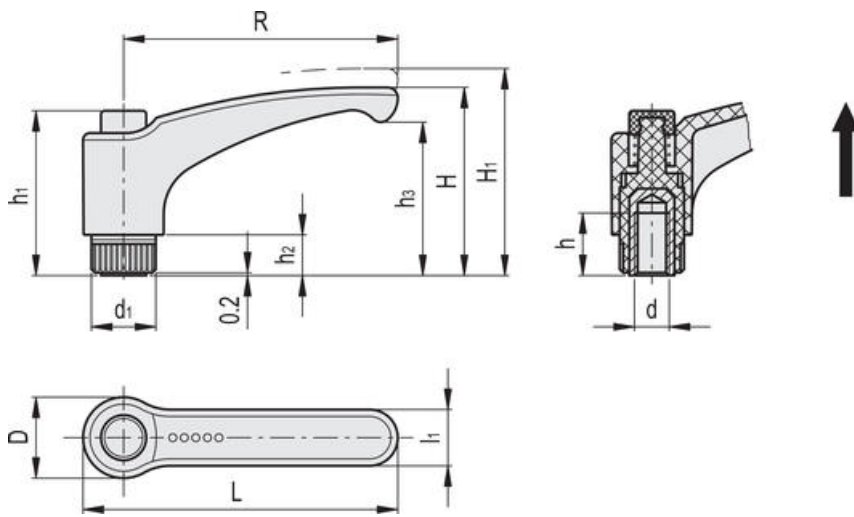
Stresstålighet

Ställbara låsspakar används vanligtvis vid upprepade fastspänning operationer ibland med mycket hög frekvens. Därför är stresstålighet (motståndskraft mot upprepade åtdragningscykler) särskilt viktigt och framförallt styrkan i kuggkransen som överför åtdragning kraften från handtaget till den gängade detaljen.

Resultaten av laboratorietester, utförd med ett särskilt instrument som simulerar de svåraste användningsförhållanden, visar att ERX ställbara låsspakar tål mer än 100,000 åtdragningscykler utan felutfall, under inverkan av en kraft på 490 N.

Den speciella glasfiberarmerade teknopolymer möjliggör att ERX ställbara låsspakar kan garantera en stresstålighet som är betydligt högre än de som genereras under normala arbetsförhållanden.

Teknisk data/Beställningsnummer



Beställningsnummer

Artikel	Benämning	R	d _{h6}	L	D	H	H ₁	h	h ₁	h ₂	h ₃	d ₁	l ₁
233076-C1	ERX.30 B-M6-C6	30	M6	37,5	15,5	30	33,5	10	29,5	6	25	12	11
233136-C1	ERX.63 B-M8-C6	63	M8	73,5	19	43	47	13	37,5	8	35,5	15	13,5
233156-C1	ERX.78 B-M10-C6	78	M10	90,5	24,5	54	58	18	47	12	44	19	16
233161-C1	ERX.78 B-M12-C6	78	M12	90,5	24,5	54	58	17	47	12	44	19	16

Hela sortimentet av ERX - Ställbara låsspakar, [klicka här](#)