

HCX - RÖRNIVÅGLAS

11341

Röرنivåglas HCX.76-M10

- Transparent teknopolymer
- Arbetstemperatur upp till 90°C
- Vätskenivåer går att avläsa från sidan



PRODUKTBESKRIVNING

Material

Transparent polyamidbaserad (PA-T) teknopolymer. Mycket resistent mot stötar, lösningsmedel, oljor med tillsatser, alifatiska och aromatiska kolväten, bensin, nafta, fosforsyra estrar.

Undvik kontakt med alkohol eller rengöringsmedel som innehåller alkohol.

Skrivar, muttrar och brickor

Blankförzinkat stål.

Plana packningar

O-ringar i NBR-syntetiskt gummi.

Kontrastskärm

Vitlackerat aluminium. Placeringen i bakkant på givaren utan direkt kontakt med vätskan som gör att man undviker en gulnande effekt vid långvarig påverkan av vätska och höga temperaturer.

Kontrastskärmen kan tas bort innan installation för att anpassas med markeringar och text (till exempel MAX-MIN) i önskade positioner.

Standardutförande:

HCX.: utan termometer.

Montering

- Med hjälp av medföljande skruvar och muttrar.
- Med hjälp av medföljande skruvar, utan muttrar, genom att gänga de två hålen i behållarens väggar, om de är tillräckligt tjocka.

För att säkerställa bästa tätning av O-ringarna rekommenderas att tillämpa det maximala vridmomentet som visas i tabellen och en ytfinhet Ra = 3 µm.

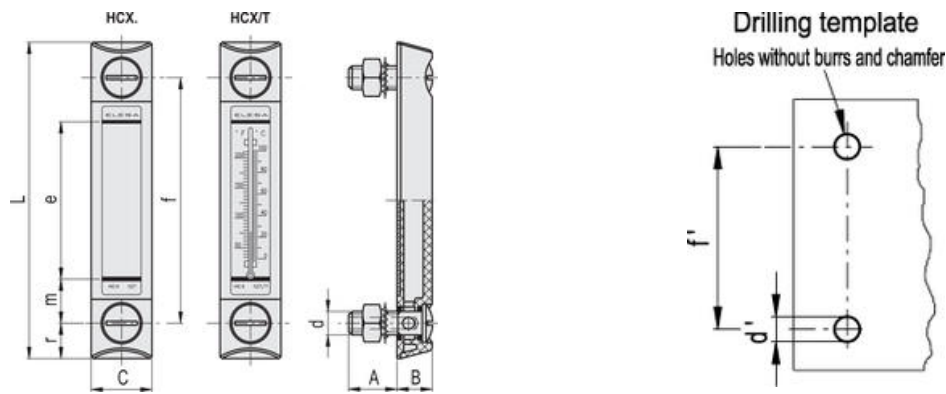
Maximal kontinuerlig arbetstemperatur

90°C (med olja).

Kännetecken och prestanda

- Röرنivåglaset är helt i transparent material, monteras med hjälp av ultraljudsvetsning för att garantera en perfekt tätning.
- Avläsning även från sidan av glaset.
- Nivåavläsning förstord genom linseffekt.

Tekniska data/beställningsnummer



Beställningsnummer

Artikel	Benämning	f	d	A	B	C	L	e	m	r	d'-0,2	f'+-0,2	C[Nm]
11341	HCX.76-M10	76	M10	22	16	27	107	40	18	15,5	10,5	76	12
11349	HCX.127-M10	127	M10	23	18	31	161	80	23	17	10,5	127	12
011351	HCX.127-M12	127	M12	12	18	31	161	80	23	17	12,5	127	12

I laborietester utförda med mineralolja typ CB68 (enligt ISO 3498) vid 23°C under en begränsad tid, klarade svetsningen följande värden:

HCX.76 18 bar

HCX.127 18 bar

HCX.254 12 bar

Hela sortimentet av HCX-rörlvåglas, [klicka här](#)