

PMT.100 - SUPER-TEKNOPOLYMER INSTÄLLNINGSBULT

51522

Inställningsbult PMT.100-6-M12x1,5-AK

- SUPER-teknopolymer
- Låg friktion
- Resistens mot kemiska medel



PRODUKTBESKRIVNING

Material

Gängad kropp

Mässingsbussning, gängat hål.

Låspinne

Svartoxiderat härdat stål.

Föreslagen tolerans för motsvarande hål = H7.

Knopp

Motståndskraftig polyamidbaserad (PA) teknopolymer, svart färg, matt yta.

Fjäder

AISI 302 rostfritt stål.

Kontermutter

Motståndskraftig polyamid baserad (PA) teknopolymer, svart färg, matt yta

Standardutförande:

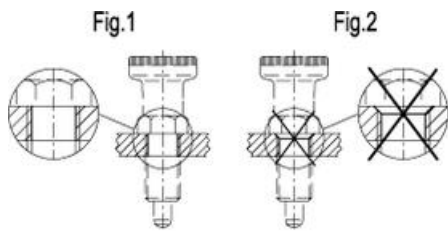
PMT.100-AK: svartoxiderad låspinne, med kontermutter.

Kännetecken och användning

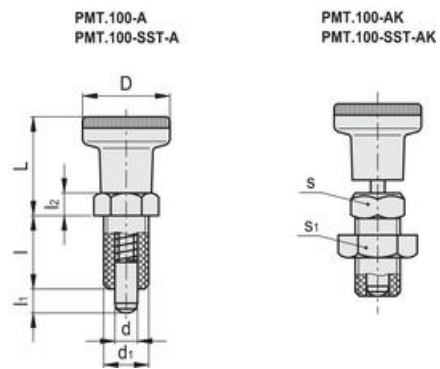
- Låg vikt och mekanisk motståndskraft för produkten.
- SUPER-teknopolymer-kroppen erbjuder en låg friktion i låspinne rörelsen; inget smörjningsunderhåll krävs.
- Inställningsbulten motstår åtskilliga rengöringscykler med lösningsmedel och andra kemikalier, av den anledningen är de lämpliga för applikationer inom läkemedelsindustrin eller livsmedelsindustrin.

Monteringsanvisningar

Se till att inga bearbetnings rester är kvar i det gängade hålet för montering av inställningsbult PMT.100 (se fig. 1). Gör ingen avfasning av hålet (se fig. 2).



Teknisk data / Beställningsnummer



Beställningsnummer

Artikel	Benämning	d-0.15 -0.1	d1	L	D	l	Statisk bel. [N]	Maximal Åtdragningsmoment [Nm]	Statisk bel. vi brott [N]
51522	PMT.100-6-M12x1.5-AK	6	M12x1,5	28	25	20	24	10	3500
51531	PMT.100-8-M16x1.5-AK	8	M16x1,5	35	31	26	30	18	5900

Hela sortimentet av PMT.100 Inställningsbultar, [klicka här](#)