

OEM Automatic AB

Postadress: Box 1011, 573 28 Tranås

Besöksadress: Dalagatan 4, 573 28 Tranås

075-242 42 00 | kundsupport@oemautomatic.se | www.oemautomatic.se



DVA - VIBRATIONSDÄMPARE

411101

Vibrationsdämpare DVA.1-8-8-M3-6-55

- Naturgummi NR
- Förzinkat stål
- Dämpar vibrationer, stötar och ljud



PRODUKTBESKRIVNING

Material

Bottenplatta

DVA: förzinkat stål.

Gummidämpare

Naturgummi NR, hårdhet 55 ± 5 Shore A, svart färg.

Standardutförande

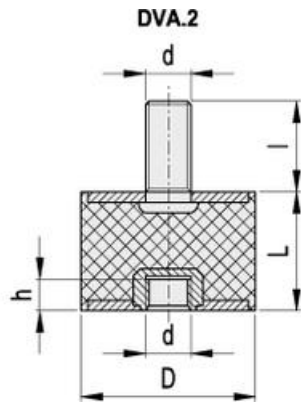
- DVA.2: gängad tapp och bussning i blankförzinkat stål, gängat ej genomgående hål.
- DVA.7: bussning i blankförzinkat stål, gängat ej genomgående hål.

Kännetecken och användning

DVA vibrationsdämpande detaljer har utformats för att dämpa vibrationer stötar och ljud som kan orsaka:

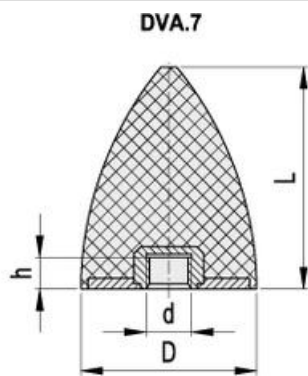
- Funktionsstörningar och förkortning av maskinens livslängd och/eller intelligande utrustning
- Hälsoskador
- Oväsen

Teknisk data/Beställningsnummer



DVA.2 - 8 - 8 - M3 - 6 - 55
 D L d l Shore A

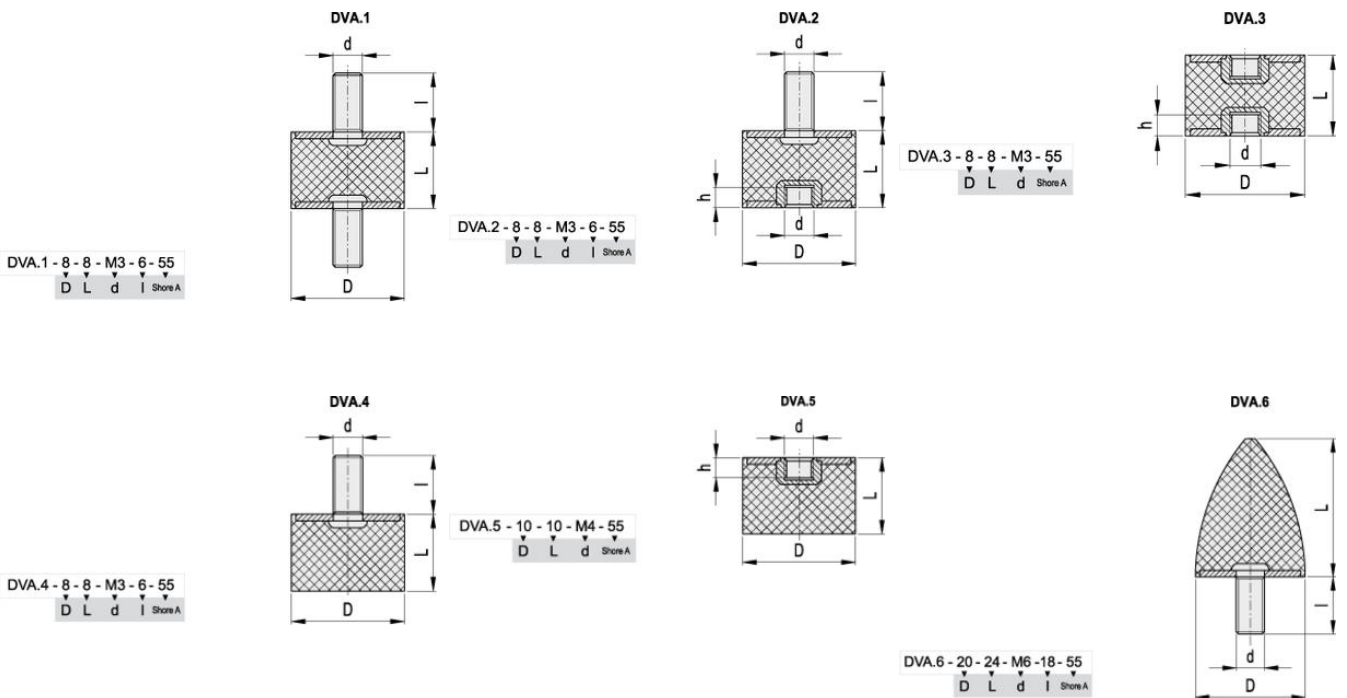
Artikel	Benämning	D	L	d	l	h	Hårdhet
417201	DVA.2-50-40-M10-28-70	50	40	M10	28	10	55



DVA.7 - 20 - 24 - M6 - 55
 D L d Shore A

Artikel	Benämning	D	L	d	h	Hårdhet
413631	DVA.7-35-40-M8-55	35	40	M8	8	55

Hela sortimentet av DVA - Vibrationsdämpare, [klicka här](#)



DVA.7 - 20 - 24 - M6 - 55
D L d ShoreA

