

OEM Automatic AB

Postadress: Box 1011, 573 28 Tranås

Besöksadress: Dalagatan 4, 573 28 Tranås

075-242 42 00 | kundsupport@oemautomatic.se | www.oemautomatic.se



LS.A - MASKINFÖTTER

341121

Maskinfot LS.A-25-14-M8x43

- Glasfiberförstärkt teknopolymer
- Resistent mot kemiska medel
- Gängstång i förzinkat stål



PRODUKTBESKRIVNING

Material

Platta

Glasfiberförstärkt polyamidbaserad (PA) teknopolymer. Resistent mot lösningsmedel, oljor, fetter och andra kemiska ämnen.

Färg

Svart, matt yta.

Ledad gängstång

Förzinkat stål, gänga med sexkantig ställmutter.

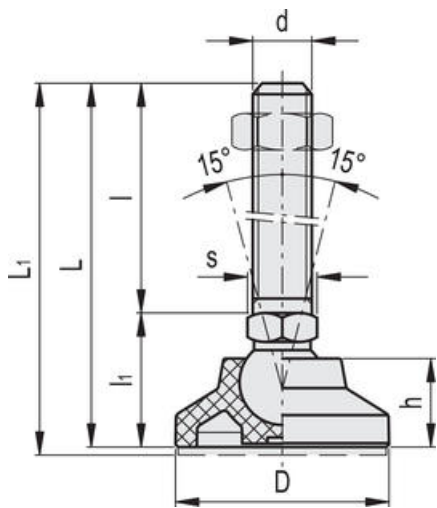
Standardutförande

LS.A: utan glidskydd.

Beställningsinformation

Maskinfoten levereras omonterade för att förenkla transport och förvaring. Komponenterna (platta och ledad gängstång) levereras i separata förpackningar vilket tar mindre volym och ger ett bättre skydd mot repor och smuts.

Teknisk data / Beställningsnummer



Beställningsnummer

Artikel	Benämning	D	d	L	l	l1	h	s	Ledad kula Ø	Max.statisk belastning [N]
341121	LS.A-25-14-M8x43	25	M8	67	43	24	12	14	14	5000
343225	LS.A-40-14-M10x68	40	M10	93	68	25	17	14	14	10 000
344231	LS.A-50-14-M10x98	50	M10	125	98	27	19	14	14	10 000

Hela sortimentet av LS.A-fötter, [klicka här](#)