

LX - STÄLLFÖTTER

431001

Maskinfot LX.25-SW13-M6x24

- Glasfiberförstärkt teknopolymer
- Gängstång i förzinkat stål
- Resistent mot kemiska medel



PRODUKTBESKRIVNING

Material

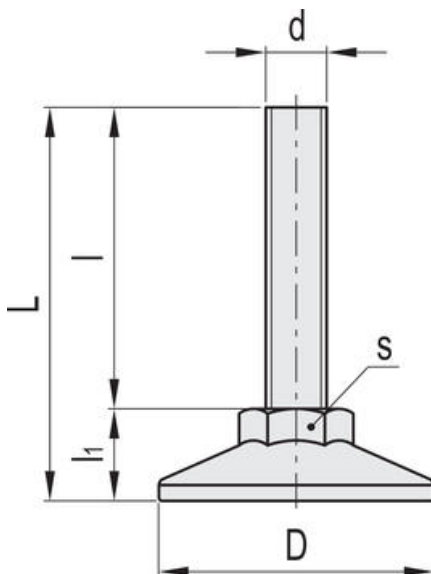
Underdel

Glasfiberförstärkt polyamidbaserad (PA) teknopolymer med sexkantsjustering, svart färg, matt yta.

Standardutförande:

- LX: gängstång i förzinkat stål.

Teknisk data/Beställningsnummer



Beställningsnummer

Artikel	Benämning	D	d	L	l	l1	s	Max. statisk belasting [N]
431001	LX.25-SW13-M6x24	25	M6	35	24	11	13	1500
431007	LX.25-SW13-M6x62	25	M6	73	62	11	13	1500
431051	LX.30-SW17-M6x22	30	M6	34	22	22	17	1500
431063	LX.30-SW17-M8x51	30	M8	63	51	12	17	2500
431075	LX.30-SW17-M10x51	30	M10	63	51	12	17	3000