



## LV.A - MASKINFÖTTER

304321

Maskinfot LV.A-80-14-M12x43

- Glasfiberförstärkt teknopolymer
- Resistent mot kemiska medel
- Gängstång i förzinkat stål



### PRODUKTBESKRIVNING

#### Material

#### Platta

Glasfiberförstärkt polyamidbaserad (PA) teknopolymer. Resistent mot lösningsmedel, oljor, fetter och andra kemiska ämnen.

#### Färg

Svart, matt yta.

#### Ledad gängstång

Förzinkat stål, gänga med sexkantig ställmutter.

#### Standardutförande

LV.A: utan glidskydd.

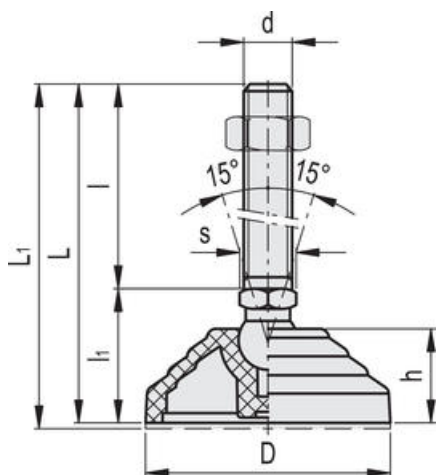
#### Kännetecken och användning

Den räfflade ytan på undersidan av plattan ger utmärkt stabilitet och grepp vid användning maskinfoten utan glidskydd även på ytor som inte är helt plana.

#### Beställningsinformation

Maskinfoten levereras omonterade för att förenkla transport och förvaring. Komponenterna (platta och ledad gängstång) levereras i separata förpackningar: tar mindre volym och ger ett bättre skydd mot repor och smuts.

#### Teknisk data / Beställningsnummer



#### Beställningsnummer

Artikel	Benämning	D	d	L	l	l1	h	s	Ledad kula Ø	Max.statisk belastning [N]
304321	LV.A-80-14-M12x43	80	M12	76	43	33	24	14	14	16000
304325	LV.A-80-14-M12x68	80	M12	101	68	33	24	14	14	16000
305483	LV.A-100-14-M16x108	100	M16	141	108	24	24	16	14	18000
305525	LV.A-100-24-M16x98	100	M16	141	98	43	24	24	24	25000

Hela sortimentet av LV.A-fötter, [klicka här](#)