

CT.476 - VINGMUTTRAR

8502

Vingmutter CT.476/48 B-M8

- Glasfiberförstärkt teknopolymer
- Mässingsbussning
- Svart, matt yta



PRODUKTBESKRIVNING

Material

Glasfiberförstärkt polyamidbaserad (PA) teknopolymer, svart, matt yta.

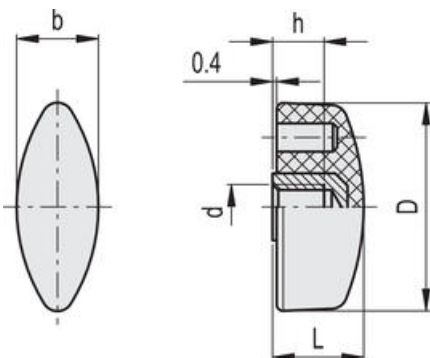
Standardutförande:

CT.476-B: mässingsbussning, gängat hål.

Kännetecken och användning

CT.476 vingmuttrar tillåter höga åtdragningsmoment.

Teknisk data/Beställningsnummer



Beställningsnummer

Artikel	Benämning	D	d _{6h}	L	b	h
8307	CT.476/25 B-M6	26	M6	13	11	6
8502	CT.476/48 B-M8	48	M8	10	19	10

Hela sortimentet av CT.476-B - Vingmuttrar, [klicka här](#)