

CT.476-P - VINGMUTTRAR

8363

Vingmutter CT.476/30 p-M6x20

- Glasfiberförstärkt teknopolymer
- Gängad tapp
- Svart, matt yta



PRODUKTBESKRIVNING

Material

Glasfiberförstärkt polyamidbaserad (PA) teknopolymer, svart, matt yta.

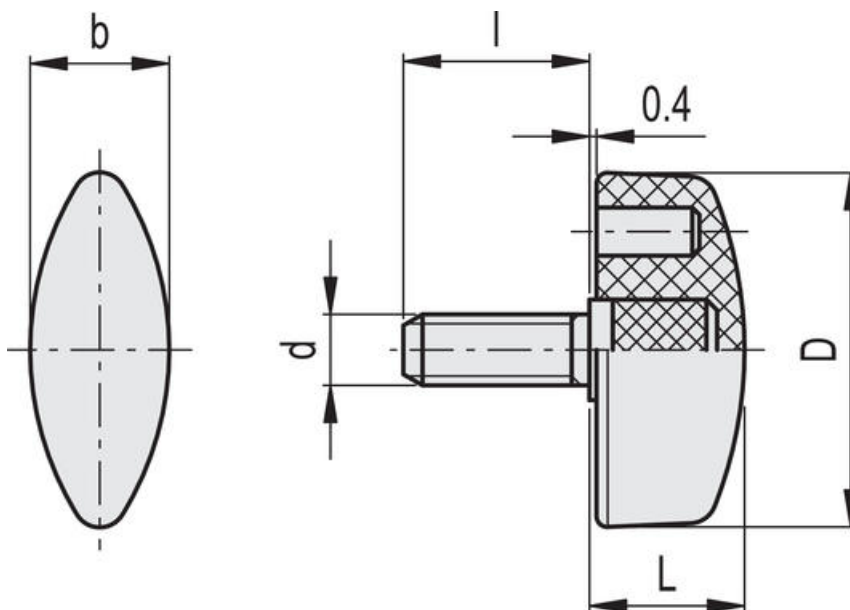
Standardutförande:

CT.476-p: gängad tapp i förzinkat stål, fasad ände.

Kännetecken och användning

CT.476-p vingmuttrar tillåter höga åtdragningsmoment.

Teknisk data/Beställningsnummer



Beställningsnummer

Artikel	Benämning	D	d _{6h}	L	l	b
8363	CT.476/30 p-M6x20	32	M6	15	20	13
8365	CT.476/30 p-M6x40	32	M6	15	40	13
8524	CT.476/48 p-M8x25	48	M8	19	25	19
8476	CT.476/40 p-M10x40	40	M10	17	40	15,5
8574	CT.476/56 p-M10x30	56	M10	23	30	21

Hela sortimentet av CT.476-p - Vingmuttrar, [klicka här](#)