

## VDS - SKIVRATT

72741-R

Skivratt VDS.150-A14

- Glasfiberförstärkt teknopolymer
- Bussning i svartoxiderat stål
- Resistent mot kemiska medel



### PRODUKTBESKRIVNING

#### Material

Höghållfast polypropylenbaserad (PP) teknopolymer, svart, matt yta.

#### Centrumlock

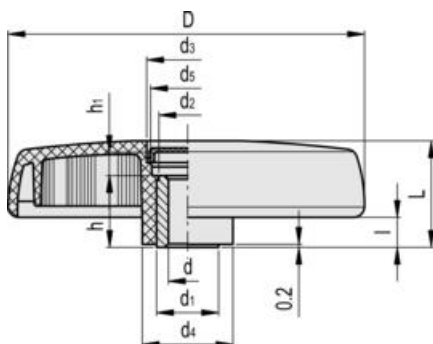
Acetalplastbaserad (POM) teknopolymer, ljusgrå färg, push-fit montering.

#### Standardutförande

Bussning i svartoxiderat stål, brotschat hål H7.

VDS: utan handtag.

#### Teknisk data/Beställningsnummer



#### Beställningsnummer

Artikel	Benämning	D	d <sub>H7</sub>	L	d <sub>1</sub>	d <sub>2</sub>	d <sub>3</sub>	d <sub>4</sub>	d <sub>5</sub>	l	h	h <sub>1</sub>
72642-R	VDS.80-A-10	83	10	29	18	16	21	26	19	9	17	8
72741-R	VDS.150 A-14	150	14	44	26	24	34	38	30	12	30	10

Hela sortimentet av VDS - Skivrattar, [klicka här](#)