



TERMOELEMENT FÖR ANLIGGNINGSTEMPERATUR

Serie TC50

TC50-14374632
Typ K 0-1260°C kontaktblock L=1m silikon

- Mätområde från -40 upp till 1260°C
- Kabel av PVC, Silikon eller PTFE
- Med kontaktblock eller klämma för rör 11 till 158mm
- Typ K, J, E, N eller T
- Option: ATEX-utförande



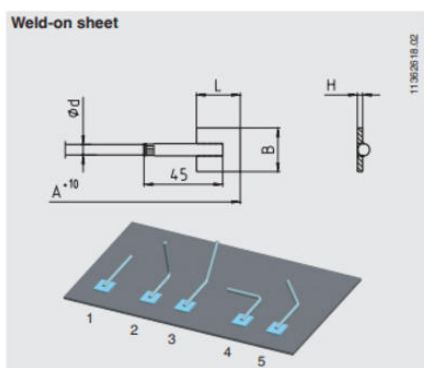
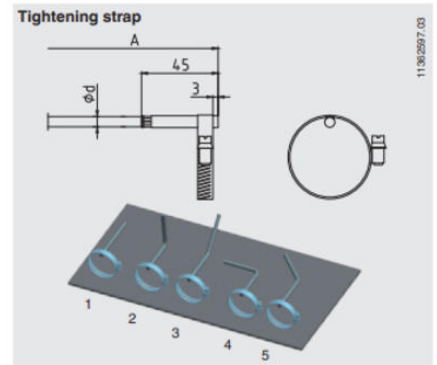
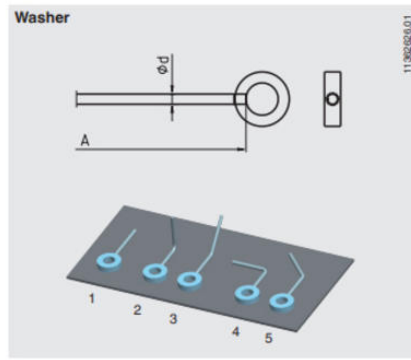
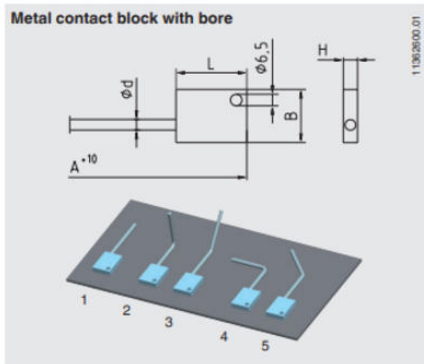
PRODUKTBESKRIVNING

Serie TC50 är ett termoelement från WIKA utvecklad för mätning av anliggningsstemperatur på plana ytor eller rör i exempelvis laboratorier eller industriella applikationer. I versionerna för plana ytor, är sensorn utrustad med ett kontaktblock som antingen kan skruvas eller svetsas fast. Versionerna för rör kommer med en klämma du kan dra åt!

Beroende på applikationen, finns det också olika kabelsorter att ta del av.

TEKNISK DATA

Elektrisk anslutning	"Nakna" trådar
IP-klass	IP65
Kabellängd	1000 mm
Material Kabel	Silikon
Material Mediaberörda delar	Rostfritt stål 316Ti
Montering	Kontaktblock 30x40x8mm med borrar hål 6,5mm
Mätsensor	Typ K
Mätspets	Ojordad
Noggrannhet	Klass 2 enl. DIN EN 60584
Processanslutning	Kontaktblock 30x40x8mm + skruvhål 6,5mm
Temperaturområde från	0 °C
Temperaturområde till	1260 °C
Temperaturlighet kabel från	-50 °C



Process connection	Dimensions in mm	
	Block's length x height (B x L x H)	Outer diameter x inner diameter x thickness (ϕD x ϕd x t)
Metal contact block with bore $d = 6.5$ mm	30 x 45 x 8	-
Washer	-	38.1 x 19.1 x 9.5
Weld-on sheet	25 x 25 x 3.0	-
Tightening strap	-	11 ... 15
		19 ... 29
		29 ... 64
		60 ... 93
		91 ... 125
		125 ... 158