



## DYKRÖR HYGIENISKT MED VARIVENT

### Serie TW22

TW22-14373617  
Varivent DN10/DN15 M24x1,5 50x6mm för givare  
TR22-A

- Passar TR21-A, TR22-A eller termometrar av olika slag
- Varivent form B, F eller N
- Ner till  $Ra \leq 0.38 \mu\text{m}$  elektropolerad
- Passar givare 3mm
- 3-A och EHEDG godkänd



### PRODUKTBESKRIVNING

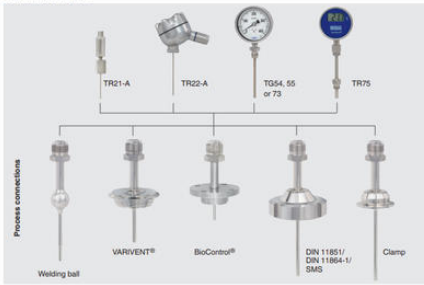
Serie TW22 är ett aseptiskt dykrör från WIKA, i detta fall med variventutförande.

Dykröret är anpassat till resistansgivare TR21-A eller TR22-A, alternativt ett gänga termometrar, också från WIKA. Hela givaren kan dras ut ur dykröret, vilket möjliggör kalibrering av hela mätkedjan på plats utan att koppla bort några elektriska anslutningar. Utöver detta är det som vanligt med dykrör att ingenting av processen behöver öppnas vid service. Vid kombination med modell TR22-A är den gängade anslutningen justerbar, vilket gör att huset kan ställas in mot önskad vinkel.

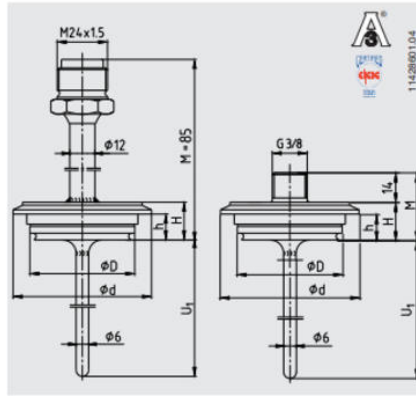
### TEKNISK DATA

<b>Anslutning</b>	M24x1,5 till givare (justerbar)
<b>Godkännanden</b>	3-A, EHEDG
<b>Innerdiameter</b>	3 mm
<b>Insticksdiameter</b>	6 mm
<b>Instickslängd</b>	50 mm
<b>Längd</b>	134 mm
<b>Material Mediaberörda delar</b>	Rostfritt stål 316L
<b>Nacklängd</b>	0,034 m
<b>Processanslutning</b>	Varivent DN10/DN15
<b>Övrigt</b>	Ytfinhet $Ra \leq 0.76 \mu\text{m}$

Combination examples



VARIVENT® process connection



U<sub>1</sub> = variable insertion length

Dimensions for VARIVENT® process connection

Process connection	Nominal width in mm	PN in bar	Dimensions in mm				Weight in kg
			G D	G d	H	s	
Form B	DN 10, DN 15	25	31	52.7	20	13.65	0.3
Form F	DN 20, DN 32	25	50	66.0	18	12.30	0.4
Form N	DN 40, DN 50	25	68	84.0	18	12.90	0.6