



## RESISTANSGIVARE FÖR ANLIGGNINGSTEMPERATUR

Serie TR50

TR50-43350879  
Pt100 3-tråd 1m -50-200°C kontaktblock

- Mätområde från -196 upp till 600°C
- Kabel av PVC, Silikon eller PTFE
- Med kontaktblock eller klämma för rör 11 till 158mm
- Pt100 eller Pt1000 mätsensor
- Option: ATEX-utförande



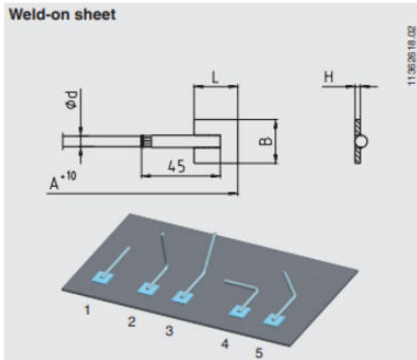
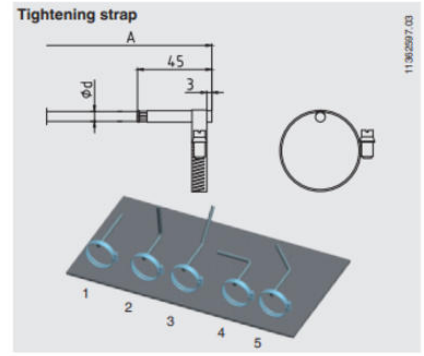
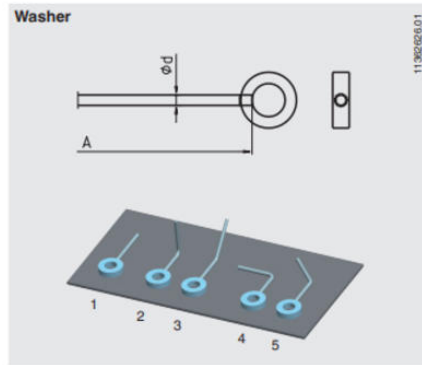
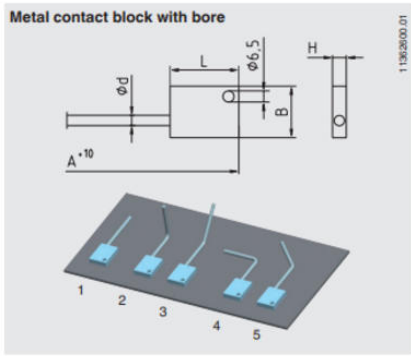
### PRODUKTBESKRIVNING

Serie TR50 är en resistansgivare från WIKA utvecklad för mätning av anliggningsstemperatur på plana ytor eller rör i exempelvis laboratorier eller industriella applikationer. I versionerna för plana ytor, är sensorn utrustad med ett kontaktblock som antingen kan skruvas eller svetsas fast. Versionerna för rör kommer med en klämma du kan dra åt!

Beroende på applikationen, finns det också olika kabelsorter att ta del av.

### TEKNISK DATA

Elektrisk anslutning	"Nakna" trådar
IP-klass	IP65
Kabellängd	1000 mm
Material Kabel	Silikon
Material Mediaberörda delar	Rostfritt stål 316Ti
Noggrannhet	Klass B enl. IEC 60751
Processanslutning	Kontaktblock 30x40x8mm + skruvhål 6,5mm
Sensorelement	PT100, 3-tråd
Temperaturområde från	-50 °C
Temperaturområde till	250 °C
Temperaturlågränstålighet kabel från	-50 °C
Temperaturlågränstålighet kabel till	200 °C



Process connection	Dimensions in mm	
	Strap x length x height (B x L x H)	Outer diameter x inner diameter x thickness (AD x ID x d)
Metal contact block with bore $d = 6.5$ mm	30 x 45 x 8	-
Washer	-	38.1 x 19.1 x 9.5
Weld-on sheet	25 x 25 x 3.0	-
Tightening strap	-	11 ... 15
	-	13 ... 25
	-	25 ... 30
	-	60 ... 90
	-	91 ... 125
-	125 ... 158	