



GASFYLLD TERMOMETER, MONTERING NEDÅT

Serie R73

R73-14349884
Ø100 -80-60°C 100x10mm G1/2" standardgänga

- Mätområde från -200 till 700°C
- Husdiameter 100 eller 160mm
- Montering med standardgänga eller skjutbar förskruvning
- Mycket snabb responstid
- Option: Kontaktbulb för rörmontering



PRODUKTBESKRIVNING

R73 är den termometer i WIKAs serie 73 som monteras nedåt. Den tillverkas enligt EN 13190 och är helt i rostfritt stål. Eftersom insticket eller mätpunkten är gasfylld har termometern en mycket snabb responstid.

Termometern är också av hög kvalitet och är speciellt anpassad för processindustrin, specifikt inom kemi- och petrokemi-, olja- och gas- samt elteknikindustrier.

För att möjliggöra en så optimal variant som möjligt för varje enskild kund finns det en stor variation av insticks längder och processanslutningar tillgängliga. IP65-klassningen gör att termometern kan användas utomhus i minusgrader och vätskedämpning gör att termometern klarar processer med höga vibrationsförhållanden. Som option finns version med kontaktbulb för rörmontering.

TEKNISK DATA

Anslutningsposition	Ned
Diameter	100 mm
Insticksdiameter	10 mm
Instickslängd	100 mm
IP-klass	IP65
Material Glas	Laminerat säkerhetsglas
Material Hus	Rostfritt stål 1.4301
Material Medierörda delar	Rostfritt stål 316
Mätprincip	Heliumfylld
Noggrannhet	Klass 1 enl. EN 13190
Omgivningstemperatur från	-40 °C
Omgivningstemperatur till	60 °C

Processanslutning

Utvändig G1/2"

Temperaturområde från

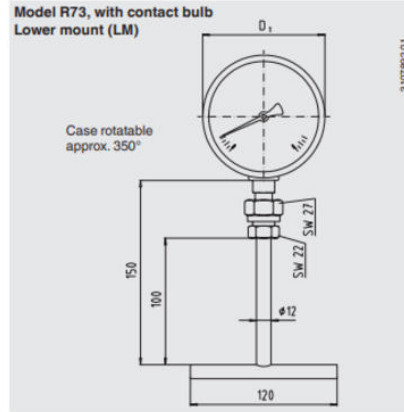
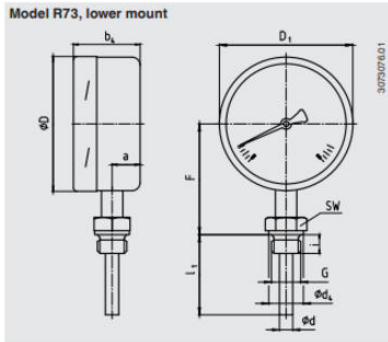
-80 °C

Temperaturområde till

60 °C

Trycktålighet max

25 bar

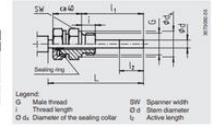


Design 4, compression fitting (sliding on stem)

Insertion length l_1 = variable

Length $l_2 = l_1 + 40$ mm

Nominal size	Process connection		Dimensions in mm		
	G	SW	D	D ₁	G ₁
100, 160	G 1/2 B	14	27	26	8
	G 1/2 B	16	32	32	8
	M18 x 1.5	12	24	23	8
	1/2 NPT	18	32	32	8
1/2 NPT	20	30	30	8	8



Standard design (male threaded connection) ¹⁾

Standard insertion length $l_1 = 63, 100, 160, 200, 250$ mm

Nominal size	Process connection		Dimensions in mm		
	G	SW	D	D ₁	G ₁
100, 160	G 1/2 B	14	27	26	8
	G 1/2 B	16	32	32	8
	1/2 NPT	18	32	32	8
	1/2 NPT	20	30	30	8

¹⁾ Not for version with capillary (R73-LM)

