



## ELEKTRONISK TEMPERATURVAKT MED DISPLAY OCH GIVARFUNKTION

Serie TSD-30

TSD30-45719444  
M12x1 4-pin -20-80°C 25mm PNP G1/2"

- IO-Link
- Lättavläst, robust design med display
- Mätområde -20 till 150°C
- Utsignal 4-20mA eller 0-10V
- 2 x PNP eller 1 x PNP



### PRODUKTBESKRIVNING

Serie TSD-30 med dess robusta LED-skärm, har utvecklats med 9mm höga tecken och en liten lutning av huset för att du enkelt ska kunna läsa av temperaturen från ett långt avstånd. 3-knapps funktionen gör mätaren enkel att hantera och navigera. Menyn är utformad enligt VDMA-standarden. Installationen av serie TSD-30 är flexibel och kan anpassas till varje enskild applikation. Displayen kan roteras upp till 300° utan att du påverkar den elektriska anslutningen.

Med valfri utsignal i enlighet med IO-Link möjliggör TSD-30 en snabb integration i moderna automationssystem. IO-Link erbjuder en mycket snabb installation, parametrering och högre funktionalitet.

### TEKNISK DATA

<b>Anslutning</b>	G1/2"
<b>Anslutningsposition</b>	Ned
<b>Elektrisk anslutning</b>	M12x1
<b>Insticksdiameter</b>	6 mm
<b>Instickslängd</b>	25 mm
<b>Livslängd</b>	100 miljoner cykler
<b>Material Hus</b>	Rostfritt stål
<b>Material Medierörda delar</b>	Rostfritt stål
<b>Matningsspänning DC max</b>	35 V DC
<b>Matningsspänning DC min</b>	15 V DC
<b>Omgivningstemperatur från</b>	-20 °C
<b>Omgivningstemperatur till</b>	80 °C

**Sensorelement** PT1000 2-tråd

**Temperaturområde media från** -20 °C

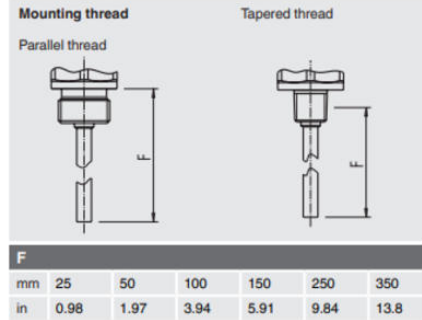
**Temperaturområde media till** 80 °C

**Uttsignal** PNP

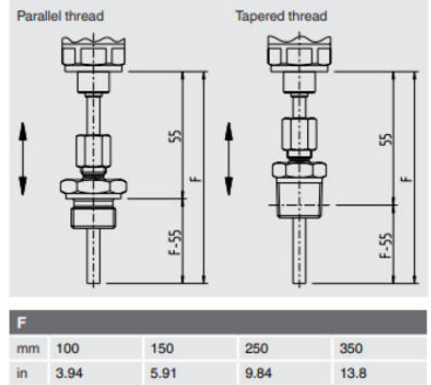
**Output signal**

	Switching output		Analogue signal
	SP1	SP2	
Option 1	PNP	-	4 ... 20 mA (3-wire)
Option 2	PNP	-	DC 0 ... 10 V (3-wire)
Option 3	PNP	PNP	-
Option 4	PNP	PNP	4 ... 20 mA (3-wire)
Option 5	PNP	PNP	DC 0 ... 10 V (3-wire)

**Probe length (F)**



**Compression fitting**



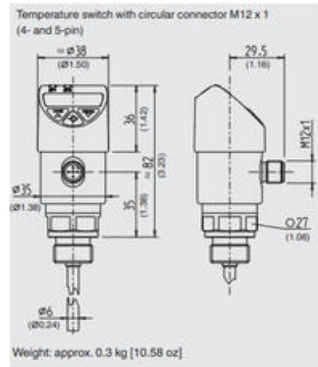
**Circular connector M12 x 1 (4-pin)**

	U+	1
	U-	3
	S+	2
	SP1 / C	4
	SP2	2

**Circular connector M12 x 1 (5-pin)**

	U+	1
	U-	3
	S+	5
	SP1 / C	4
	SP2	2

**Dimensions in mm (inch)**



**Compression fittings**

G1	L1	L2	SW	G1	L1	L2	SW
G 1/4 A	40 [1.57]	12 [0.47]	19 [0.75]	1/4 NPT	41 [1.61]	15 [0.59]	17 [0.67]
G 3/8 A	44 [1.73]	14 [0.55]	27 [1.06]	3/8 NPT	43 [1.69]	19 [0.75]	22 [0.87]

G1	L1	G1	L1
G 1/4 A	12 [0.47]	1/4 NPT	13 [0.51]
G 3/8 A	14 [0.55]	3/8 NPT	19 [0.75]